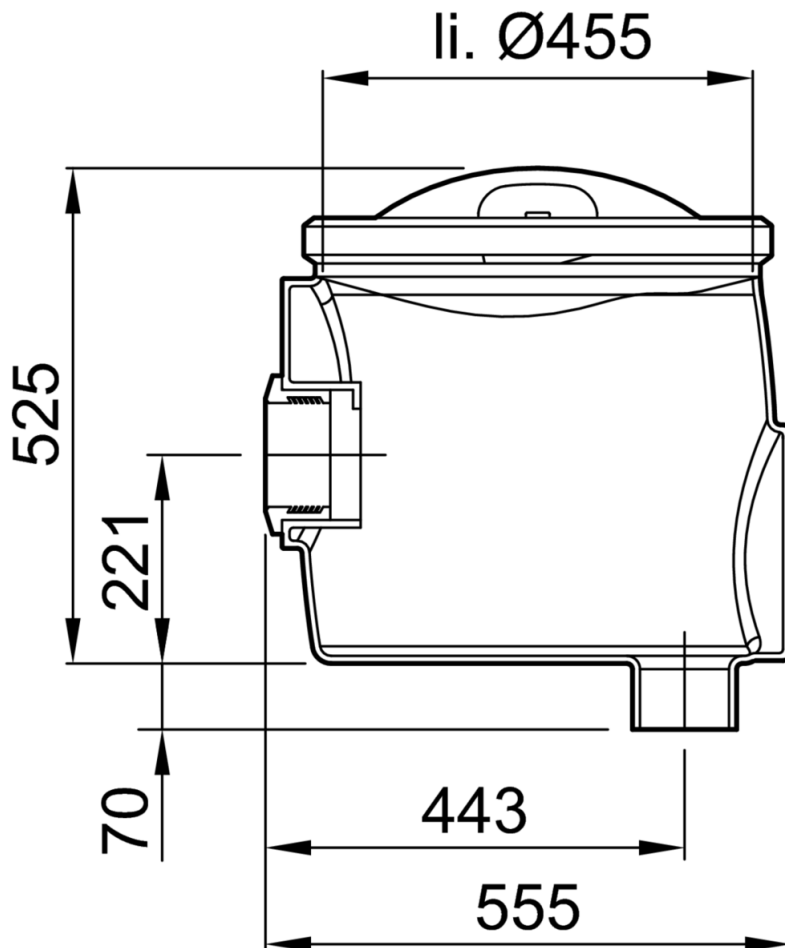




Cámara aérea para toma de muestras con conexión DN100 y salida vertical, realizada en polietileno de alta densidad (HDPE). Incluye tapa de registro estanca de Ø455 mm de luz libre para mantenimiento. Altura 525 mm, longitud 555 mm y ancho Ø455 mm. Peso: 7 kg.  
Artículo: 33001011



**Dimensiones:**

|           |          |
|-----------|----------|
| Peso (kg) | 7        |
| DN (mm)   | 100      |
| H1 (mm)   | 525      |
| H2 (mm)   | 221      |
| H3 (mm)   | 70       |
| B1 (mm)   | 555      |
| B2 (mm)   | Ø455     |
| Salida    | vertical |

