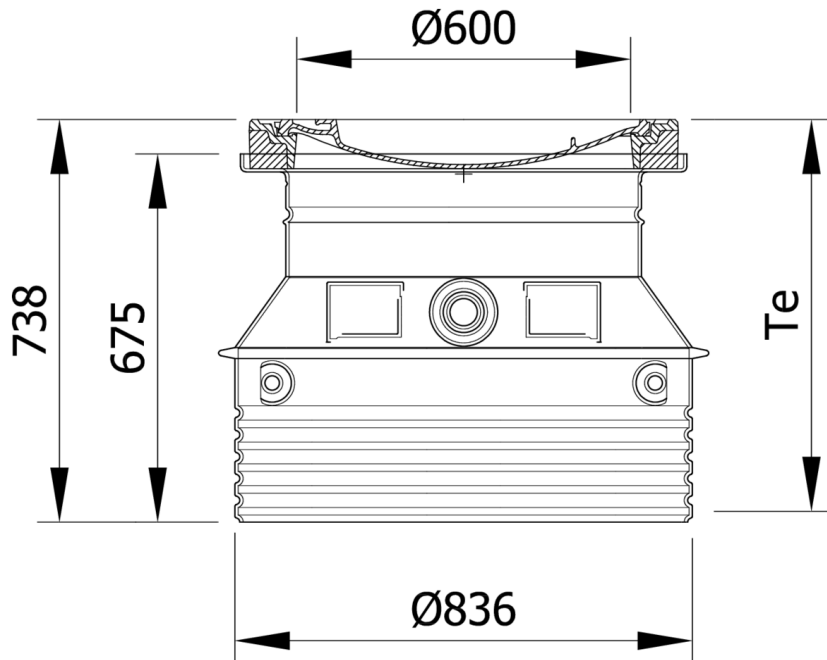




Tapa estanca a olores ajustable de hormigón con realce corto de polietileno de alta densidad (HDPE) gris de altura exterior 738 mm y dimensión Te 520-640 mm. Con 1 tapa clase de carga A15 según EN124. Peso: 97 kg. Artículo: 33003411

**Dimensiones:**

Material tapa	hormigón
Material relace	polietileno de alta densidad (HDPE)
ØD1 (mm)	Ø836
Tapas(mm)	1xØ600
H (mm)	738
Te min (mm)	520
Te max (mm)	640
Clase de carga	A15
Peso (kg)	97
Color relace	gris

