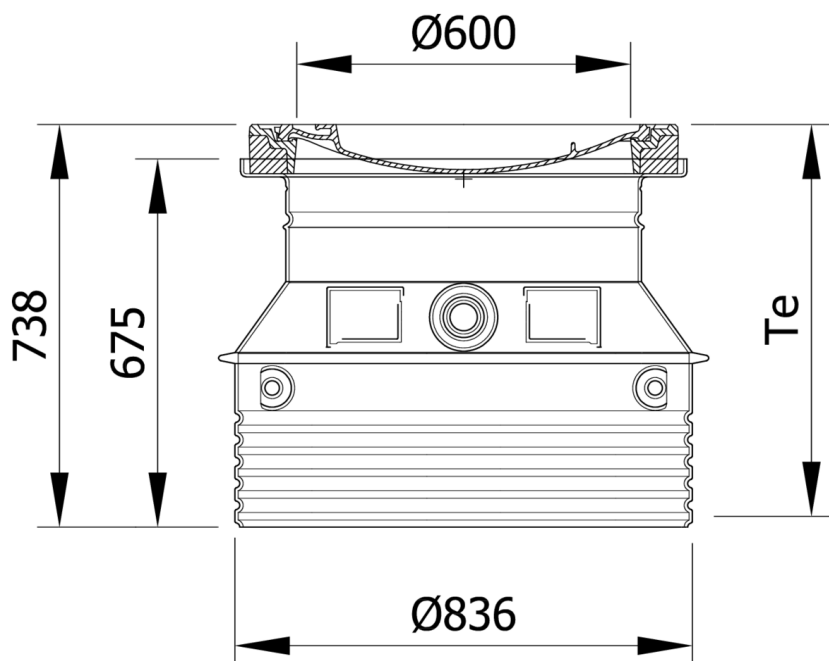




Tampa ajustável em betão com extensão corto em polietileno de alta densidade (HDPE) cinza de altura exterior 727 mm e dimensões Te 513-727 mm. Com 1 tampa classe de carga A15 de acordo a norma EN124. Peso: 96 kg.

**Dimensões:**

Material tampa	betão
Material realce	polietileno de alta densidade (HDPE)
ØD1 (mm)	836
Tampas (mm)	1xØ600
H (mm)	727
Te min (mm)	513
Te max (mm)	727
Classe de carga	A15
Peso (kg)	96
Cor realce	cinza

