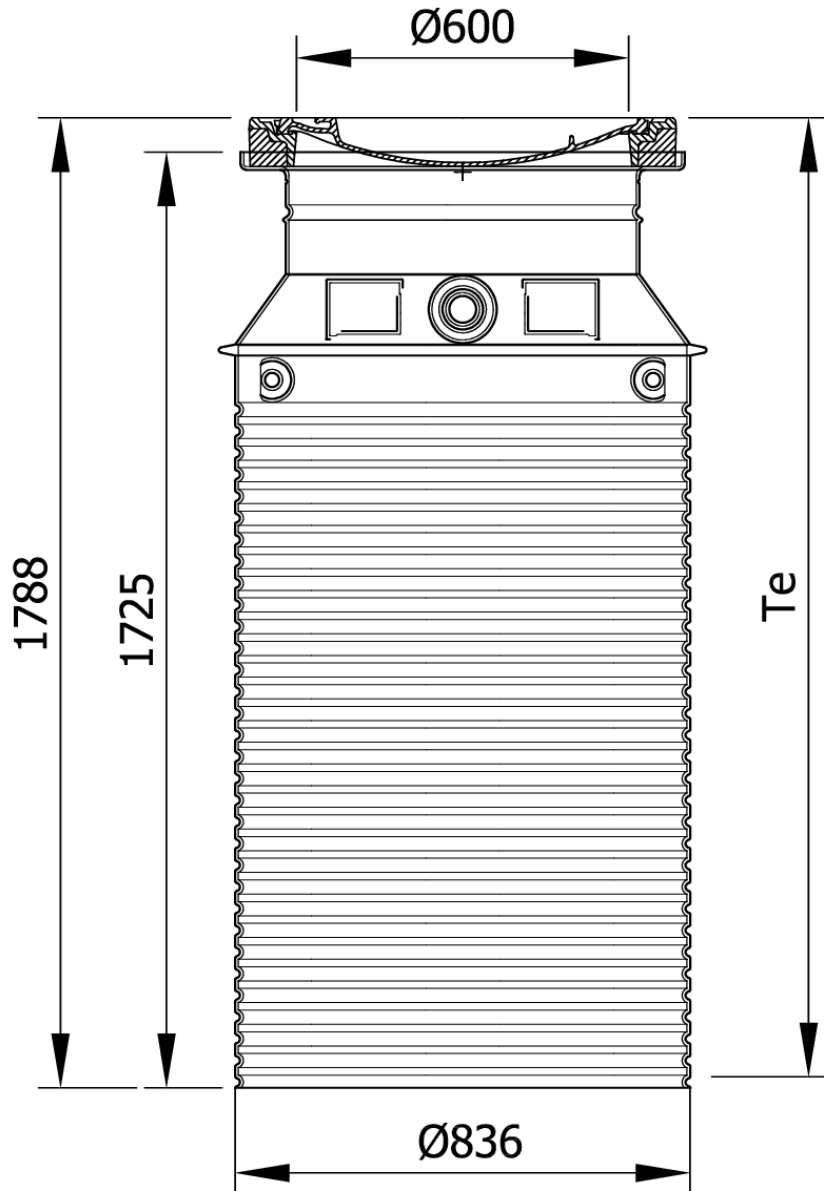




Tapa ajustable de hormigón con realce largo de polietileno de alta densidad (HDPE) gris de altura exterior 1773 mm y dimensión Te 583-1673 mm. Con 1 tapa clase de carga A15 según EN124. Peso: 115,6 kg. Artículo: 33013413

**Dimensiones:**

Material tapa	hormigón
Material realce	polietileno de alta densidad (HDPE)
ØD1 (mm)	836
Tapas(mm)	1xØ600
H (mm)	1773
Te min (mm)	583
Te max (mm)	1673
Clase de carga	A15
Peso (kg)	115,6
Color realce	gris

