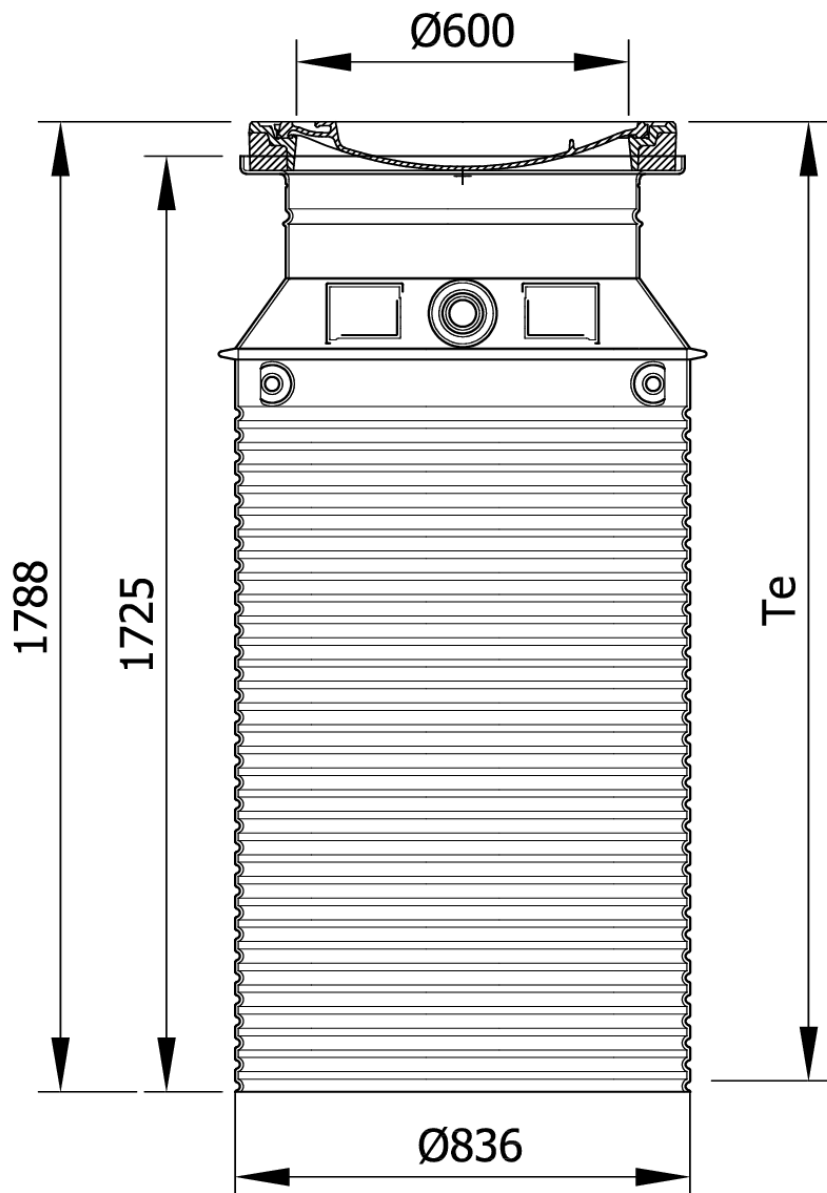




Tampa ajustável em betão com extensão largo em polietileno de alta densidade (HDPE) cinza de altura exterior 1773 mm e dimensões Te 583-1673 mm. Com 1 tampa classe de carga A15 de acordo a norma EN124. Peso: 115,6 kg.

**Dimensões:**

Material tampa	betão
Material realce	polietileno de alta densidade (HDPE)
ØD1 (mm)	836
Tampas (mm)	1xØ600
H (mm)	1773
Te min (mm)	583
Te max (mm)	1673
Classe de carga	A15
Peso (kg)	115,6
Cor realce	cinza

