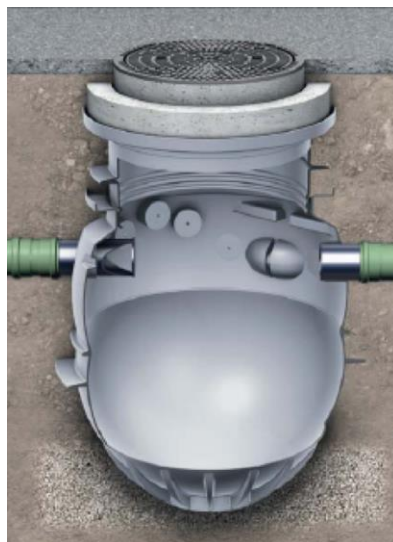
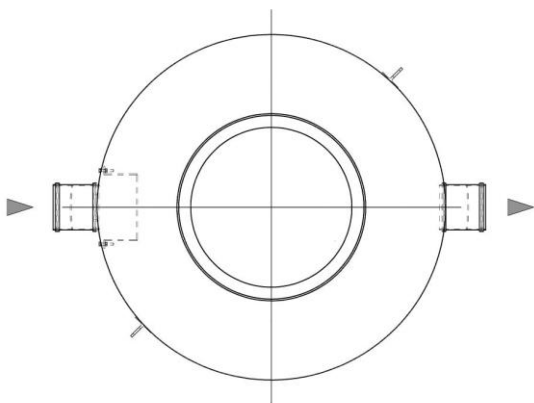
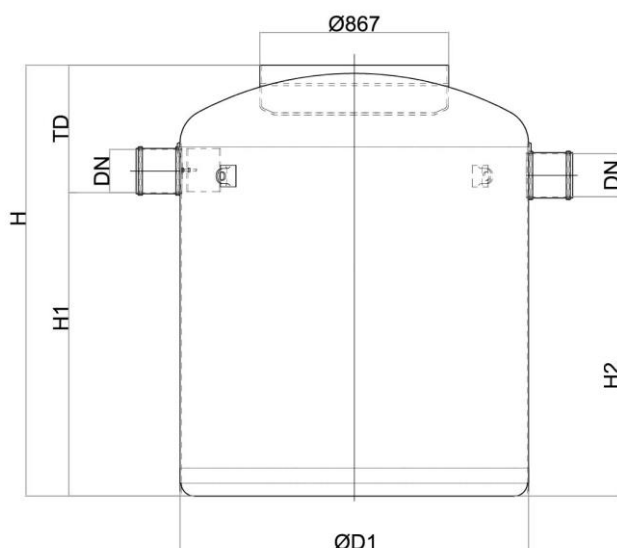


# DECANTADOR P NS1255 ST1255 CINZA DN160/150

Decantador de lodos ACO modelo DECANTADOR P ST1255, para instalação enterrado, fabricado em polietileno de alta densidade (HDPE). para tratamento de um caudal nominal de 6-10 l/s e uma capacidade total de 1255 litros, ligações de entrada e saída DN160/150. Em cor cinza. De 1865 mm de altura, Ø1320 mm de comprimento e 3,6 mm de largura, dispõe de 1 boca de acesso para tampa . Peso total: 75 kg.

## Características:

- Desenho vertical fabricado em polietileno de alta densidade (HDPE).
- Fácil instalação e manuseio.



## Dimensões:

Grandeza Nominal (l/s)	6-10
Capacidade Decantador	1255
Conexões entrada/saída	160/150
Peso (kg)	75
ØD1 (mm)	Ø1320
H (mm)	1865
H1 (mm)	1480
H2 (mm)	1460
L (mm)	Ø1320
A (mm)	3,6
Tmin (mm)	385
Tmax (mm)	1520

