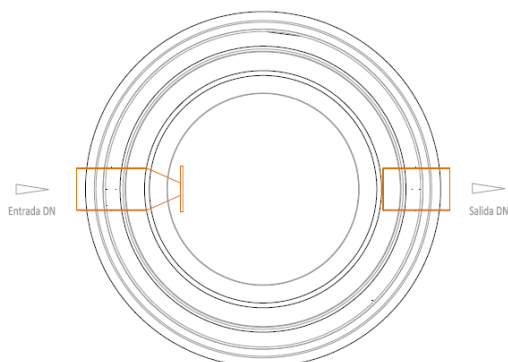
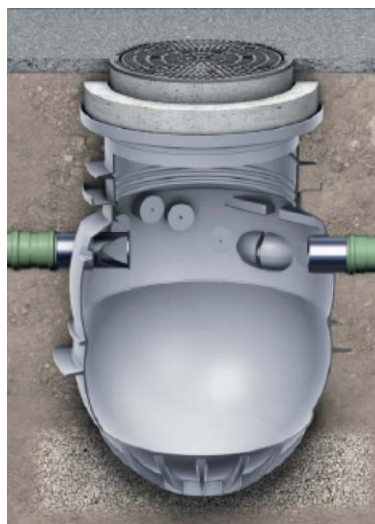
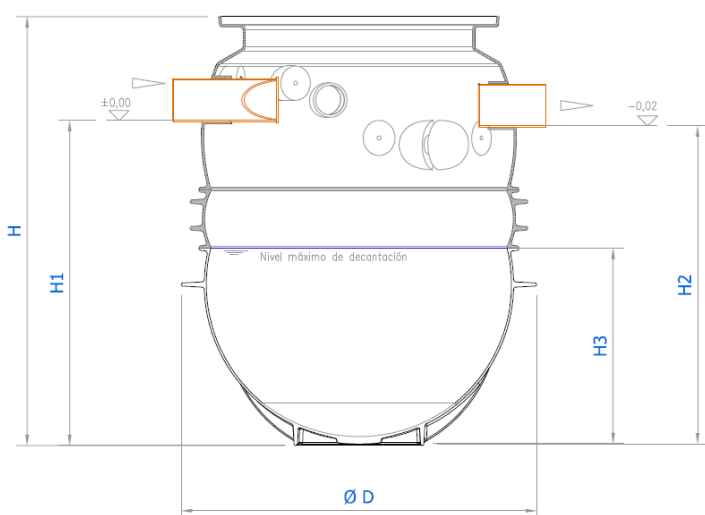


# SEP. SEDIMENTOS ENT. DECANTADOR- P ST780 NS3-6 DN110/100

Separador por decantação de sedimentos ACO modelo DECANTADOR-P ST780 para instalação enterrada, de desenho vertical fabricado em polietileno de alta densidade (HDPE). Para tratamento um caudal nominal de 3-6 l/s. Com uma capacidade de lamas de 780 l. O equipamento tem ligações de entrada e saída DN110/100. De dimensões: Ø1320 mm de diâmetro e 1377 mm de altura. Tem 1 boca de acesso de 1xØ600mm. Peso: 59 kg.



## Dimensões

Modelo DECANTADOR-P ST780

Grandeza Nominal (l/s)	3-6
Vol. sedimentos (l)	780
Peso (kg)	59
L (mm)	Ø1320
H (mm)	1377
H1 (mm)	1020
H2 (mm)	1000
DN (mm)	110/100
Td (mm)	357
T max. (mm)	1985
Nº acessos	1

