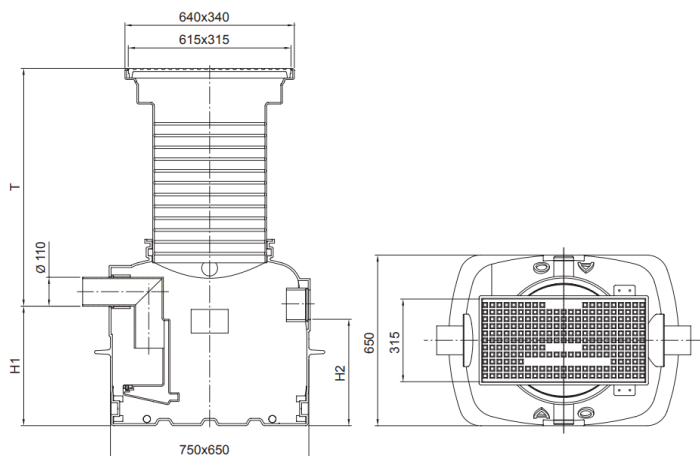


# DECANTADOR P ST300 GRIS DN110/100

Decantador de lodos ACO modelo DECANTADOR P ST300, para instalación enterrada, fabricado en polietileno de alta densidad (HDPE). Una capacidad total de 300 litros, con conexiones de entrada y salida DN110/100. En color gris. Incluye realce con reja de dimensiones 640x340 mm para clase de carga B125. Altura T ajustable 460 mm. De 1275 mm de altura, 750 mm de longitud y 650 mm de ancho, dispone de 1 boca de acceso para tapa para clase de carga B125. Peso total: 43 kg.

## Características

- De diseño vertical fabricado en polietileno de alta densidad (HDPE).
- De fácil instalación y manipulación.



## Dimensiones

Capacidad Decantador (	300
Conexiones entrada/sali	110/100
Peso (kg)	43
H (mm)	1275
H1 (mm)	815
H2 (mm)	765
L (mm)	750
A (mm)	650
Tmin (mm)	460
Tmax (mm)	915

