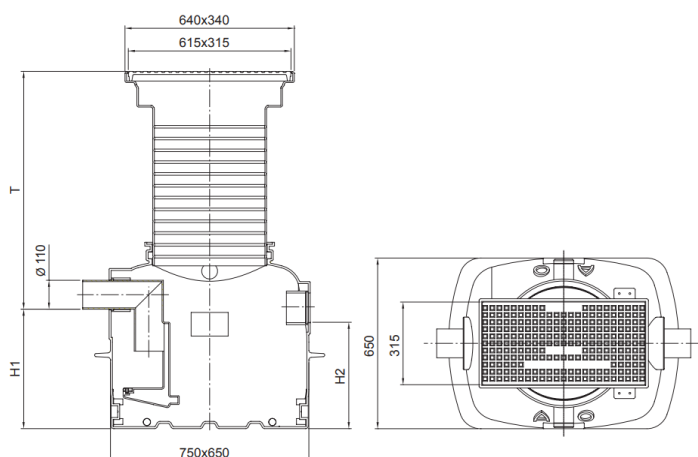


# DECANTADOR P ST300 CINZA DN110/100

Decantador de lodos ACO modelo DECANTADOR P ST300, para instalação enterrado, fabricado em polietileno de alta densidade (HDPE). Uma capacidade total de 300 litros, ligações de entrada e saída DN110/100. Em cor cinza. Inclui extensão com grelha de dimensões 640x340 mm para classe de carga B125. Altura T ajustável 460 mm. De 1275 mm de altura, 750 mm de comprimento e 650 mm de largura, dispõe de 1 boca de acesso para tampa para classe de carga B125. Peso total: 43 kg.

## Características

- Desenho vertical fabricado em polietileno de alta densidade (HDPE).
- Fácil instalação e manuseio.



## Dimensões

Capacidade Decantador	300
Conexões entrada/saída	110/100
Peso (kg)	43
H (mm)	1275
H1 (mm)	815
H2 (mm)	765
L (mm)	750
A (mm)	650
Tmin (mm)	460
Tmax (mm)	915

