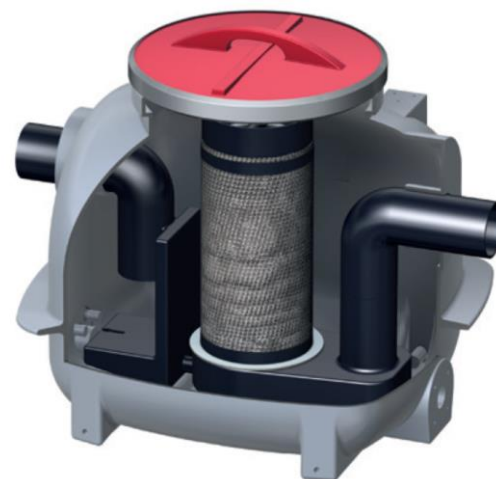
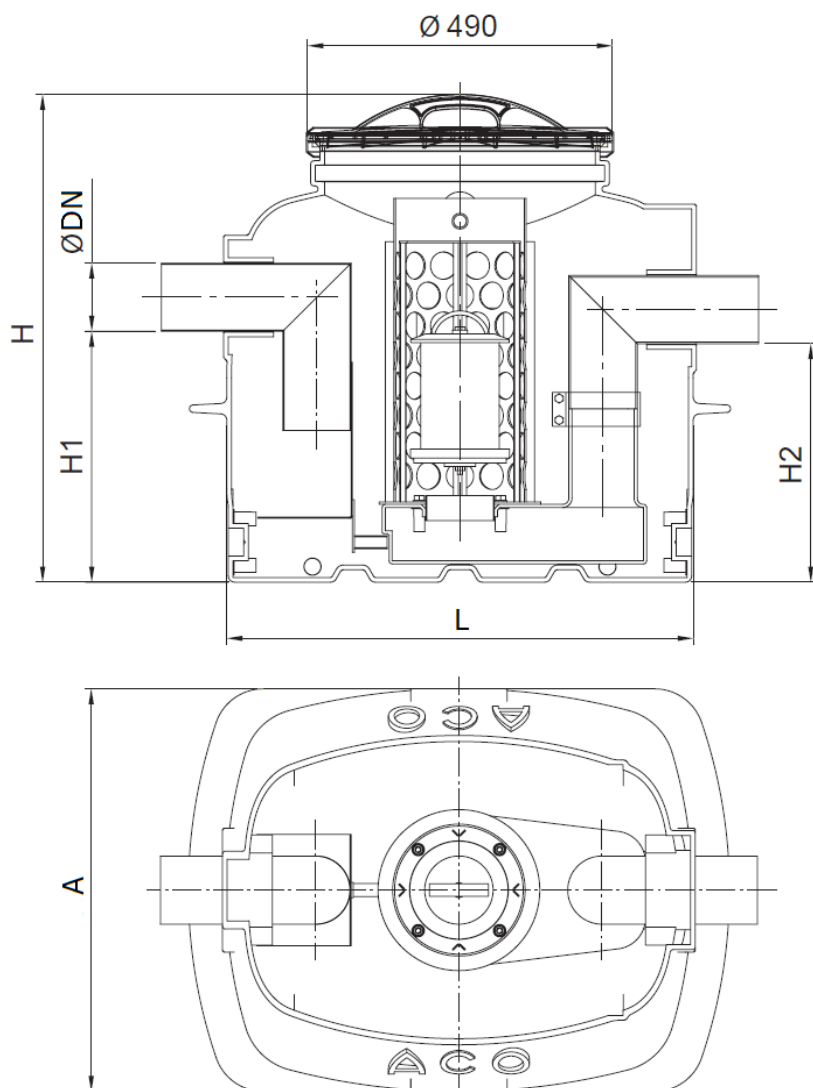




Separador de hidrocarbonetos ACO modelo COALISATOR-P NS3 NST, para instalação em superfície, de desenho vertical fabricado em polietileno de alta densidade (HDPE). Separador da Classe I (5 ppm) de acordo com a norma UNE EN 858, de tamanho nominal 3 l/s, sem decantador de lamas, capacidade total de retenção de hidrocarbonetos de 49 l e um volume total de 150 l. O equipamento tem elementos de ligação de entrada e saída DN110/100 em polietileno de alta densidade (HDPE). Inclui deflector na entrada, filtro coalescente extraível e saída com bóia tarada a 0,90gr/cm<sup>3</sup> para fecho automático em caso de excesso de hidrocarbonetos. De 790 mm de altura, 750 mm de comprimento e 650 mm de largura, tem 1 boca de acesso de diâmetro (1xØ490). Peso: 31.

**Dimensões:**

Grandeza Nominal (l/s)	3
Capacidade Decantador (l)	-
Vol. Retenção de óleos (l)	49
Volume total (l)	150
Conexões entrada/saída	110/100
Peso (kg)	31
H (mm)	790
H1 (mm)	405
H2 (mm)	385
L (mm)	750
A (mm)	650

