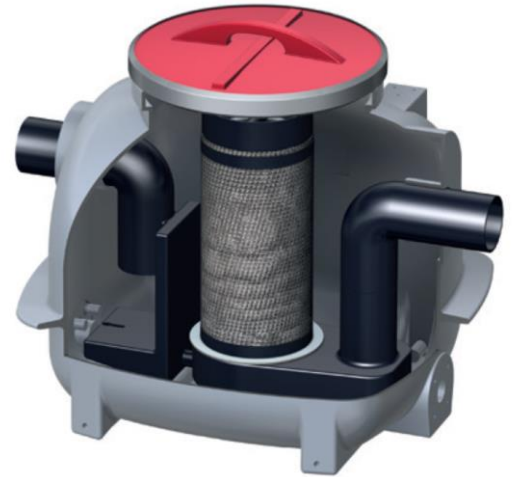
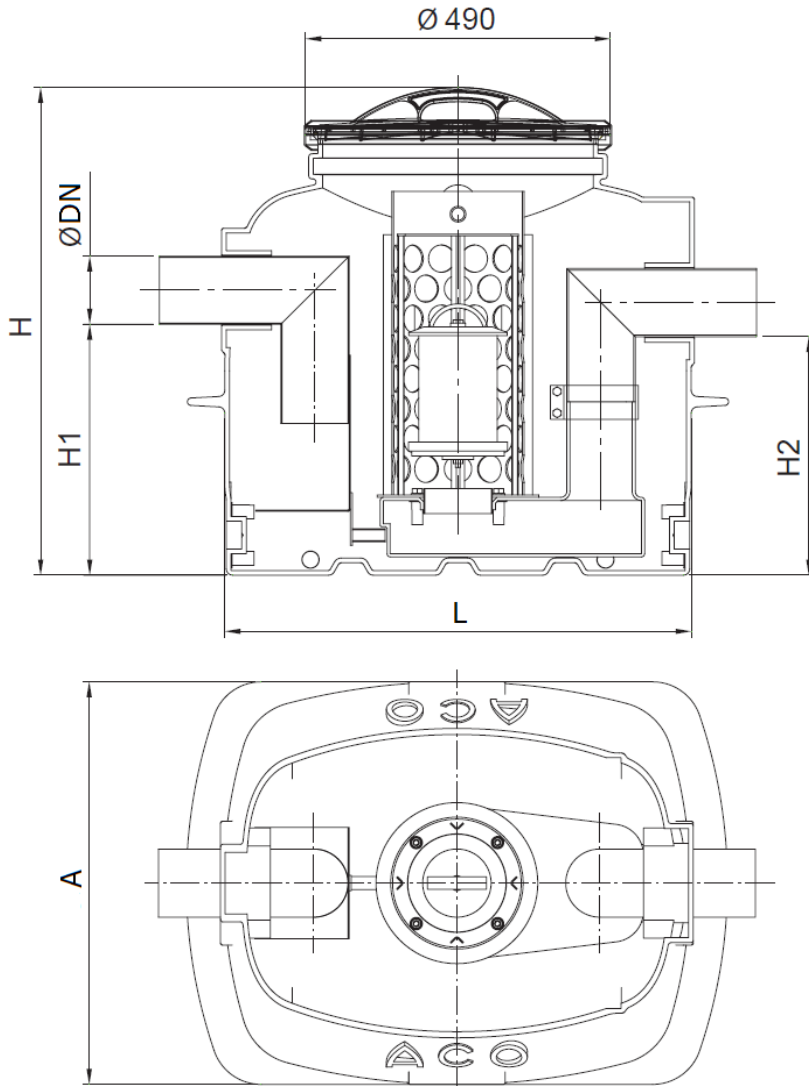




Separador de hidrocarburos ACO modelo COALISATOR P NS3 ST150, para instalación en superficie, de diseño vertical fabricado en polietileno de alta densidad (HDPE). Separador de Clase I (5 ppm) según norma UNE EN 858, de talla nominal 3 l/s, con decantador de lodos integrado de 150 l, capacidad total para hidrocarburos de 49 l y volumen total de 300 l. El equipo dispone de conexión de entrada y salida DN110/100 en polietileno de alta densidad (HDPE). Incluye deflector en la entrada, filtro coalescente extraíble y salida con boya tarada a 0,90gr/cm³ para cierre automático en caso de exceso de hidrocarburos. De 1150 mm de altura, 750 mm de longitud y 650 mm de ancho, dispone de 1 boca de acceso de diámetro (1xØ490). Peso: 42 kg.



Dimensiones:

Talla nominal (l/s)	3
Capacidad Decantador (l)	150
Volumen de retención (l)	49
Volumen total (l)	300
Conexiones entrada/salida	110/100
Peso (kg)	42
H (mm)	1150
H1 (mm)	765
H2 (mm)	745
L (mm)	750
A (mm)	650

