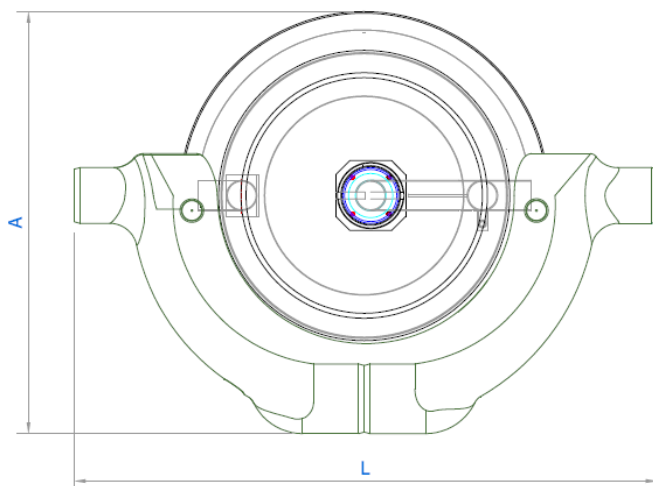
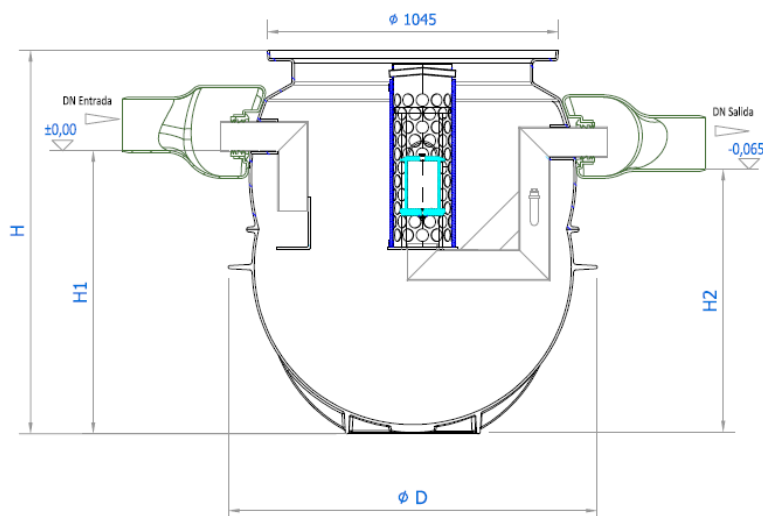




Separador de hidrocarburos ACO modelo OLEOPASS P NS6/30 ST1210, para instalación enterrada, de diseño vertical fabricado en polietileno de alta densidad (HDPE) en color gris. Separador de Clase I (5 ppm) según norma UNE EN 858, de talla nominal 6 l/s con sistema bypass externo para un caudal máximo de 30 l/s, con decantador de lodos integrado de 1210 l, capacidad total para hidrocarburos de 235 l y volumen total de 1525 l. El equipo dispone de conexión de entrada y salida DN250 en polietileno de alta densidad (HDPE). Incluye deflector en la entrada, filtro coalescente extraíble y salida con boya tarada a 0,90gr/cm³ para cierre automático en caso de exceso de hidrocarburos. De 2129 mm de altura y Ø1320 mm de diámetro, dispone de 1 boca de acceso de diámetro para tapa (1xØ600). Certificado de homologación 7310434-02. Peso: 124 kg.

Características:

- ♦ Separador de hidrocarburos con sistema de bypass integrado Clase I (5 ppm) según UNE EN 858 y DIN 1999-100.
- ♦ De diseño vertical fabricado en polietileno de alta densidad (HDPE).
- ♦ Con filtro coalescente y sistema de cierre automático con boya tarada a 0,90 gr/cm³, fácilmente extraíbles.
- ♦ Con dispositivo deflector en la entrada y salida sifónica con partes internas fabricadas en HDPE.
- ♦ Disponible sección superior ajustable según profundidad de instalación y clase de carga.
- ♦ De fácil instalación y manipulación.

**Dimensiones:**

Talla nominal (l/s)	6
Caudal máx By-pass (l/s)	30
Capacidad Decantador (l)	1210
Volumen de retención (l)	235
Volumen total (l)	1525
Conexiones entrada/salida	250
Peso (kg)	124
LGA TEST Nº	7310434-02
ØD1 (mm)	Ø1045
ØD2 (mm)	Ø1320
H (mm)	2129
H1 (mm)	1740
H2 (mm)	1670
Tmin (mm)	389
Tmax (mm)	1860

