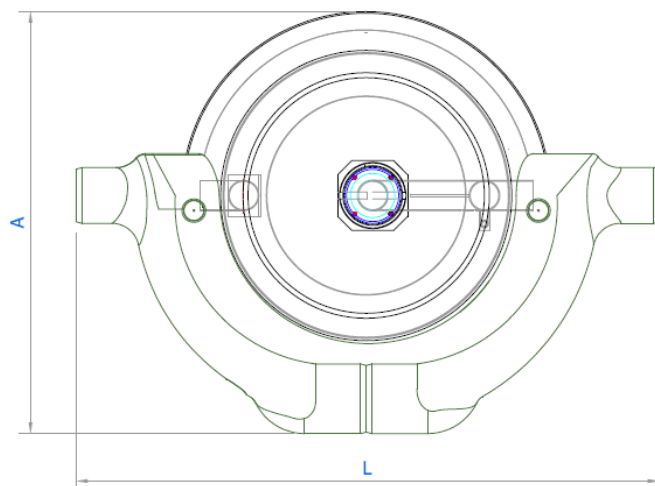
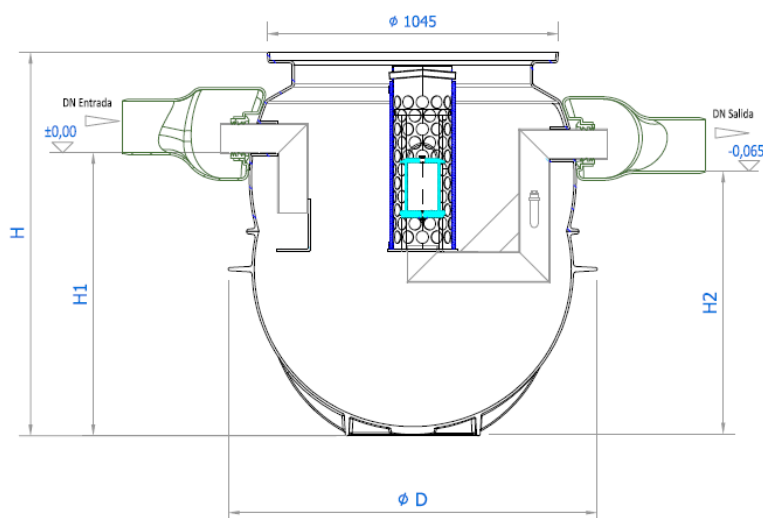




Separador de hidrocarburos ACO modelo OLEOPASS P NS3/15 ST950, para instalación enterrada, de diseño vertical fabricado en polietileno de alta densidad (HDPE) en color gris. Separador de Clase I (5 ppm) según norma UNE EN 858, de talla nominal 3 l/s con sistema bypass externo para un caudal máximo de 15 l/s, con decantador de lodos integrado de 950 l, capacidad total para hidrocarburos de 240 l y volumen total de 1280 l. El equipo dispone de conexión de entrada y salida DN200 en polietileno de alta densidad (HDPE). Incluye deflector en la entrada, filtro coalescente extraíble y salida con boya tarada a 0,90gr/cm<sup>3</sup> para cierre automático en caso de exceso de hidrocarburos. De 1865 mm de altura y Ø1320 mm de diámetro, dispone de 1 boca de acceso de diámetro para tapa (1xØ600). Certificado de homologación 7310434-01. Peso: 107 kg.

**Características:**

- ♦ Separador de hidrocarburos con sistema de bypass integrado Clase I (5 ppm) según UNE EN 858 y DIN 1999-100.
- ♦ De diseño vertical fabricado en polietileno de alta densidad (HDPE).
- ♦ Con filtro coalescente y sistema de cierre automático con boya tarada a 0,90 gr/cm<sup>3</sup>, fácilmente extraíbles.
- ♦ Con dispositivo deflector en la entrada y salida sifónica con partes internas fabricadas en HDPE.
- ♦ Disponible sección superior ajustable según profundidad de instalación y clase de carga.
- ♦ De fácil instalación y manipulación.

**Dimensiones:**

Talla nominal (l/s)	3
Caudal máx By-pass (l/s)	15
Capacidad Decantador (l)	950
Volumen de retención (l)	240
Volumen total (l)	1280
Conexiones entrada/salida	200
Peso (kg)	107
LGA TEST Nº	7310434-01
ØD1 (mm)	Ø1045
ØD2 (mm)	Ø1320
H (mm)	1865
H1 (mm)	1500
H2 (mm)	1430
Tmin (mm)	365
Tmax (mm)	1500

