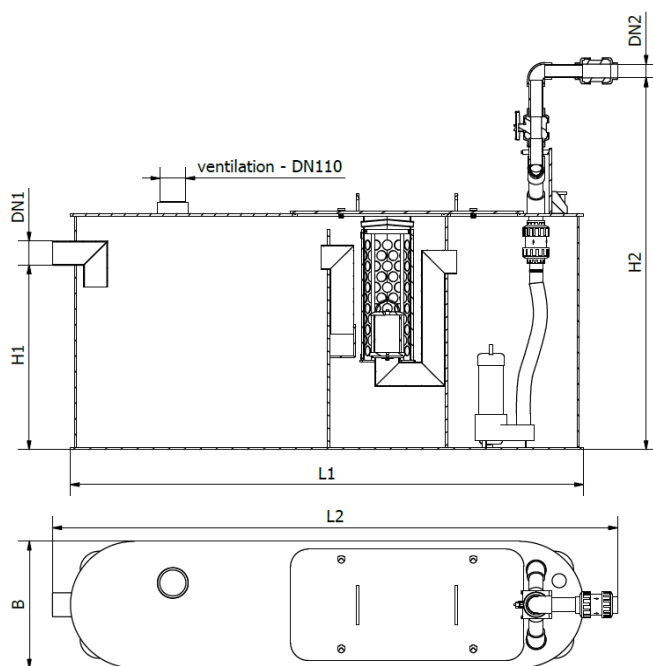


SEPARADOR HIDROCARBUROS OLEOLIFT P DUO NS3-ST300 DN100

Separador de hidrocarburos con bombeo ACO modelo OLEOLIFT P NS3 ST300, para instalación en superficie fabricado en polietileno de alta densidad (HDPE). Separador de Clase I (5 ppm) según norma UNE EN 858, de talla nominal 3 l/s, con decantador de lodos integrado de 300 l, capacidad total para hidrocarburos de 60 l y volumen total de 385 l. El equipo dispone de conexión de entrada DN100 en polietileno de alta densidad (HDPE). Incluye deflector en la entrada, filtro coalescente extraíble y salida con boya tarada a 0,90gr/cm³ para cierre automático en caso de exceso de hidrocarburos. Incluye dos bombas con una altura de impulsión de 10-20m y una tubería de DN50, ventilación de DN100 y panel de control con sensor tipo neumático. Las bombas tienen una potencia nominal de 3 kW, una intensidad de 7A para una tensión de 400V. De 1428 mm de altura, 1613 mm de longitud y 580 mm de ancho. Peso: 145 ka.



Dimensiones:

Talla nominal (l/s)	3
Capacidad Decantador	300
Volumen de retención (l)	60
Volumen total (l)	385
Conexiones entrada/sali	100
Peso (kg)	145
DN1 (mm)	100
DN2 (mm)	50
H1 (mm)	845
H2 (mm)	1378
L1 (mm)	1613
L2 (mm)	1843
B (mm)	580

