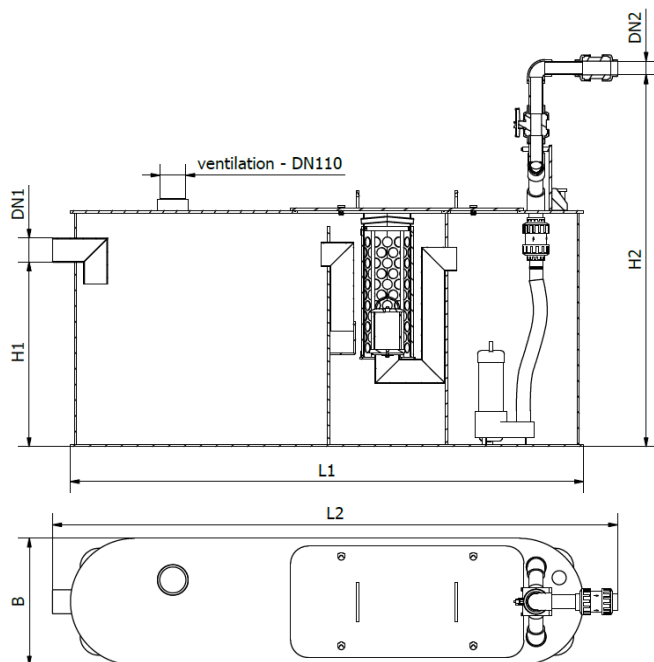


SEPARADOR HIDROCARBUROS OLEOLIFT P DUO NS3-ST600 DN100

Separador de hidrocarburos con bombeo ACO modelo OLEOLIFT P NS3 ST600, para instalación en superficie fabricado en polietileno de alta densidad (HDPE). Separador de Clase I (5 ppm) según norma UNE EN 858, de talla nominal 3 l/s, con decantador de lodos integrado de 600 l, capacidad total para hidrocarburos de 60 l y volumen total de 695 l. El equipo dispone de conexión de entrada DN100 en polietileno de alta densidad (HDPE). Incluye deflector en la entrada, filtro coalescente extraíble y salida con boya tarada a 0,90gr/cm³ para cierre automático en caso de exceso de hidrocarburos. Incluye dos bombas con una altura de impulsión de 1-5m y una tubería de DN50, ventilación de DN100 y panel de control con sensor tipo neumático. Las bombas tienen una potencia nominal de 0,8 kW, una intensidad de 5,6A para una tensión de 230V. De 1432 mm de altura, 2331 mm de longitud y 580 mm



Dimensiones:

Talla nominal (l/s)	3
Capacidad Decantador	600
Volumen de retención (l)	60
Volumen total (l)	695
Conexiones entrada/sali	100
Peso (kg)	156
DN1 (mm)	100
DN2 (mm)	50
H1 (mm)	845
H2 (mm)	1382
L1 (mm)	2331
L2 (mm)	2561
B (mm)	580

