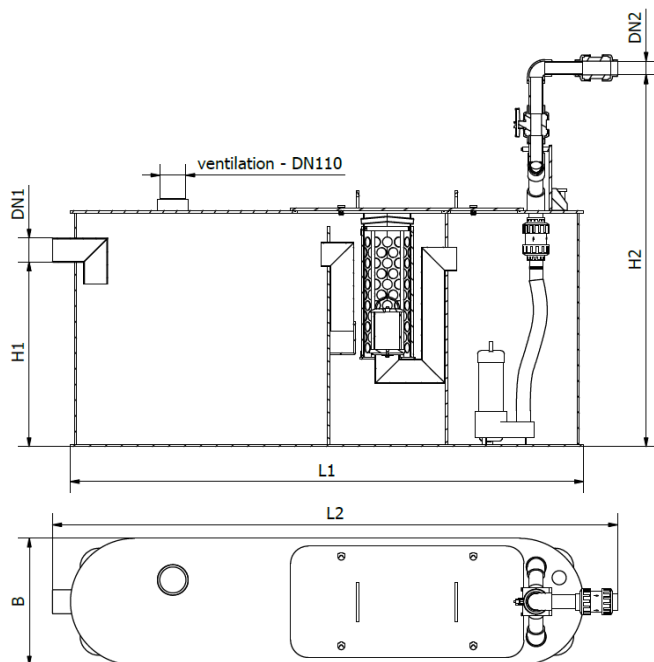


SEPARADOR HIDROCARBUROS OLEOLIFT P DUO NS6-ST1200 DN160

Separador de hidrocarburos con bombeo ACO modelo OLEOLIFT P NS6 ST1200, para instalación en superficie fabricado en polietileno de alta densidad (HDPE). Separador de Clase I (5 ppm) según norma UNE EN 858, de talla nominal 6 l/s, con decantador de lodos integrado de 1200 l, capacidad total para hidrocarburos de 208 l y volumen total de 1600 l. El equipo dispone de conexión de entrada DN160 en polietileno de alta densidad (HDPE). Incluye deflector en la entrada, filtro coalescente extraíble y salida con boya tarada a 0,90gr/cm³ para cierre automático en caso de exceso de hidrocarburos. Incluye dos bombas con una altura de impulsión de 5-10m y una tubería de DN50, ventilación de DN100 y panel de control con sensor tipo neumático. Las bombas tienen una potencia nominal de 3 kW, una intensidad de 7A para una tensión de 400V. De 1744 mm de altura, 2720 mm de longitud y 870 mm de



Dimensiones:

Talla nominal (l/s)	6
Capacidad Decantador	1200
Volumen de retención (l)	208
Volumen total (l)	1600
Conexiones entrada/sali	160
Peso (kg)	326
DN1 (mm)	160
DN2 (mm)	50
H1 (mm)	1082
H2 (mm)	1694
L1 (mm)	2720
L2 (mm)	2951
B (mm)	870

