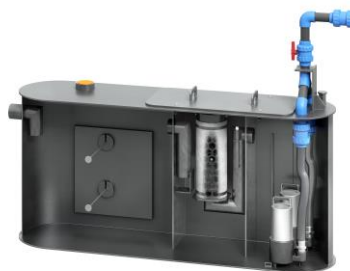
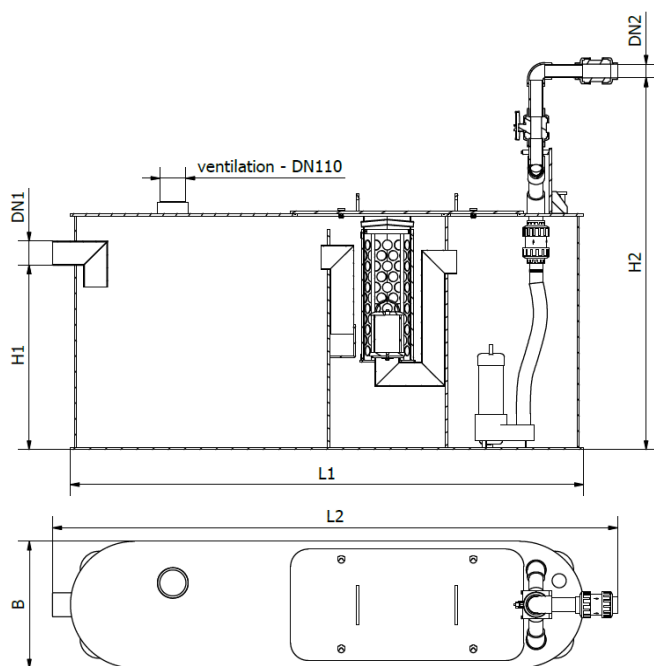


# SEPARADOR HIDROCARBUROS OLEOLIFT P DUO NS10-ST1000 DN160

Separador de hidrocarburos con bombeo ACO modelo OLEOLIFT P NS10 ST1000, para instalación en superficie fabricado en polietileno de alta densidad (HDPE). Separador de Clase I (5 ppm) según norma UNE EN 858, de talla nominal 10 l/s, con decantador de lodos integrado de 1000 l, capacidad total para hidrocarburos de 273 l y volumen total de 1490 l. El equipo dispone de conexión de entrada DN160 en polietileno de alta densidad (HDPE). Incluye deflector en la entrada, filtro coalescente extraíble y salida con boya tarada a 0,90gr/cm<sup>3</sup> para cierre automático en caso de exceso de hidrocarburos. Incluye dos bombas con una altura de impulsión de 10-20m y una tubería de DN50, ventilación de DN100 y panel de control con sensor tipo neumático. Las bombas tienen una potencia nominal de 7,4 kW, una intensidad de 15,8A para una tensión de 400V. De 1739 mm de altura, 2610 mm de longitud y 1080 mm de ancho. Peso: 336 ka.



### Dimensiones:

Talla nominal (l/s)	10
Capacidad Decantador	1000
Volumen de retención (l)	273
Volumen total (l)	1490
Conexiones entrada/sali	160
Peso (kg)	336
DN1 (mm)	160
DN2 (mm)	50
H1 (mm)	992
H2 (mm)	1689
L1 (mm)	2610
L2 (mm)	2832
B (mm)	1080

