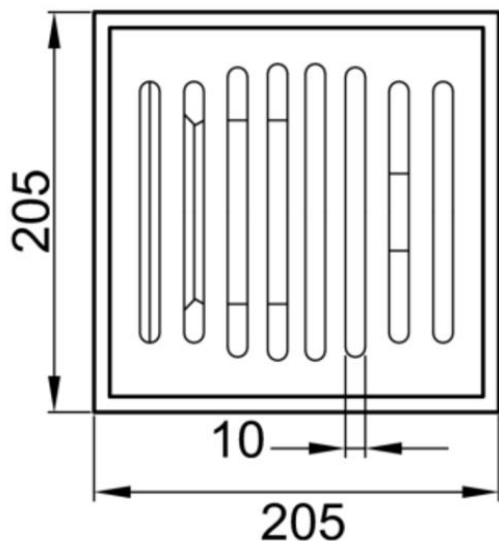
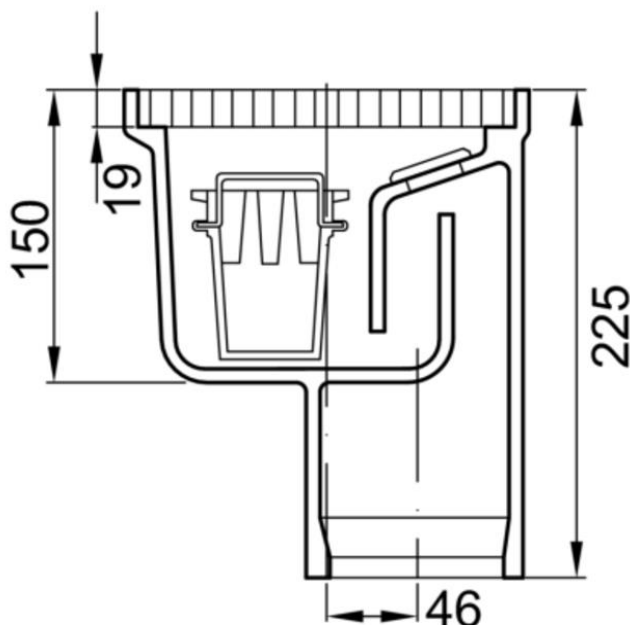


SUM SIF F° COMPACT 205X205 S/V DN100 C/GR RAN L15

Sumidouro sifonado tipo ACO COMPACT, realizado em ferro fundido. Com medidas 205x205 mm, altura total exterior de 225 mm, saída vertical DN100 e um caudal de 2,0 l/s. Corpo arredondado para facilitar a limpeza. Integra grelha slot em ferro fundido sem fixação, apta para classe de carga L15. Acabamento com revestimento de pintura bituminosa. Inclui cesto para a recolha de sólidos. Peso: 13,5 kg.



Dimensões

Material corpo	ferro fundido
Material Grelha	ferro fundido
Peso (Kg)	13,5
DN (mm)	100
Caudal (l/s)	2,0
Altura água sifão (mm)	60
H exterior (mm)	225
H Grelha (mm)	19
Tipo grelha	slot