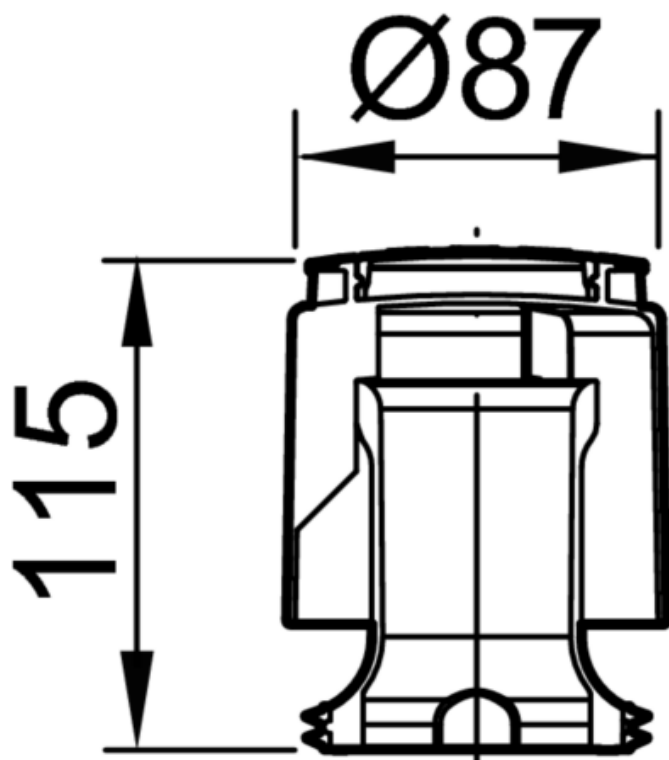


SIFÃO PLASTIC Ø87 H115 P/CORPO DE RALO PASSAVANT

Sifão em plástico para corpo de ralo tipo PASSAVANT mm. Diâmetro externo de Ø87, altura de 115 mm e altura de água de 50 mm.



Dimensões:

| | |
|----------------------|-----------|
| Material | Plastic |
| Øext (mm) | Ø87 |
| H (mm) | 115 |
| H água (mm) | 50 |
| Para corpo ralo (mm) | PASSAVANT |