



REJA

EASYFLOW - AISI304

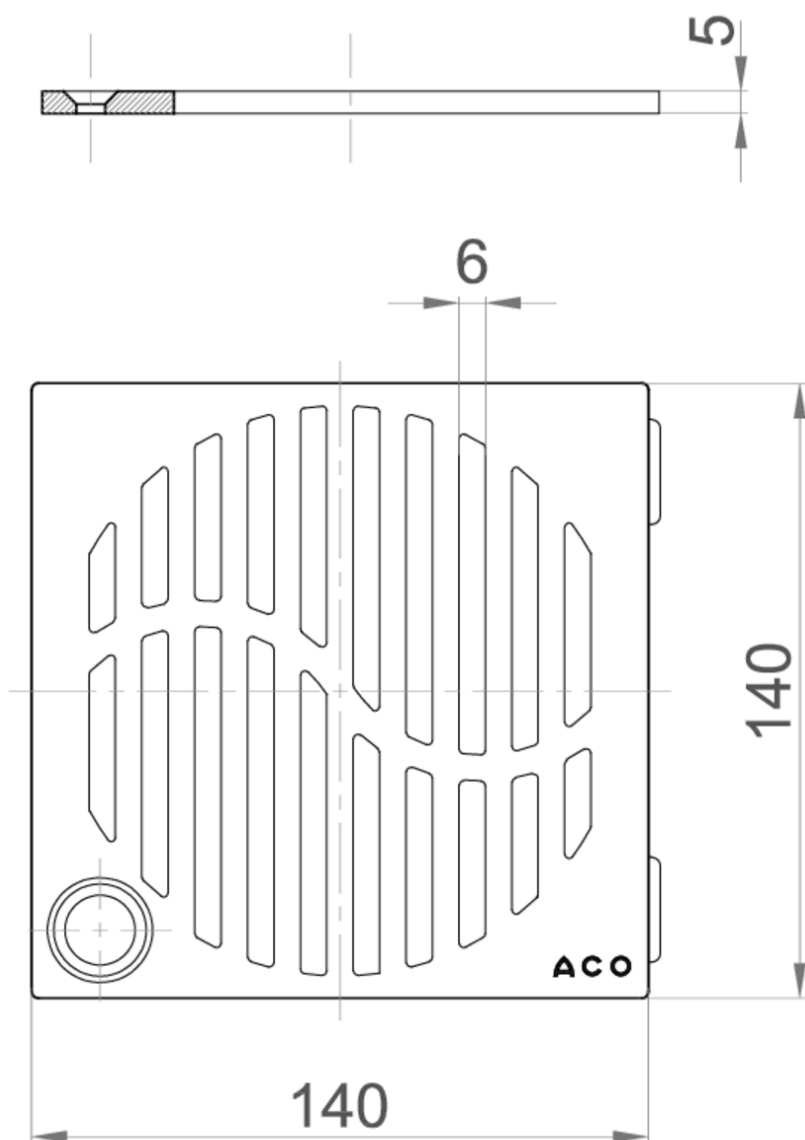


RJ WAVE AISI304 140X140MM K3 C/FIJ P/SUM EASYFLOW

Código: 51412128

Reja para sumidero tipo ACO EASYFLOW, fabricada en acero inoxidable AISI 304, con 140 mm de longitud, 5 mm de altura y 140 mm de ancho. Reja tipo wave y con ranuras de 6 mm, apta para clase de carga K3, de acuerdo con normativa EN-1253. Con fijación. Acabado electropulido. Peso: 0,6 kg.

Artículo:51412128



Dimensiones:

Material	AISI304
L (mm)	140
H1 (mm)	5
A (mm)	140
Tipo de reja	wave
Peso (kg)	0,6

