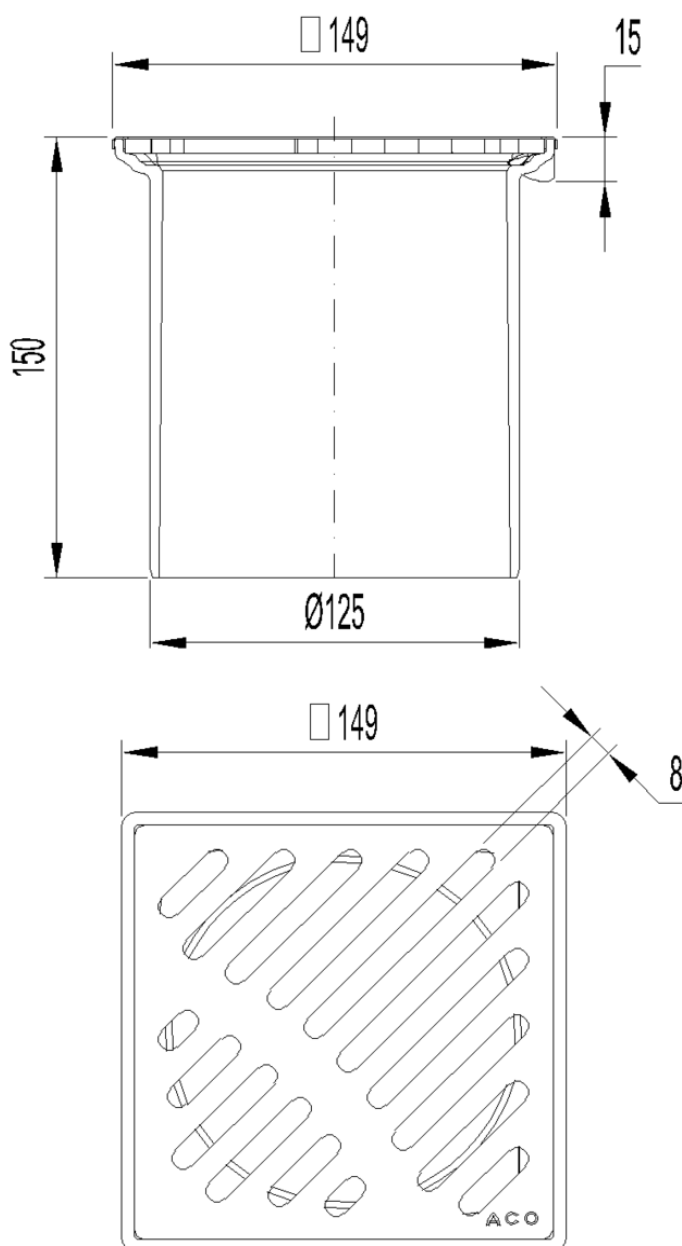


SECÇÃO SUPERIOR ABS/AISI304 EASYFLOW 150X150 CERAM Ø125 C/RJ RAN

Secção superior em Plástico ABS, tipo ACO EASYFLOW. Com grelha em aço inoxidável AISI 304 e aro perimetral em aço inoxidável AISI 304, de dimensões 150x150mm para pavimento cerâmico, grelha tipo slot sem fixação, apta para classe de carga K3. Altura: 150mm, ajustável 135-18 mm. Peso: 0,803kg.

Características:

- Corpo ralo - de acordo com a Norma EN1253.
- Corpo ralo apto para pavimento cerâmico
- Sistema ajustável em altura
- Ligação estanque entre secção superior e corpo de ralo



Dimensões:

Material	ABS
Material Grelha	AISI304
Peso (kg)	0,803
DN (mm)	Ø125
H exterior (mm)	150
Tipo grelha	slot