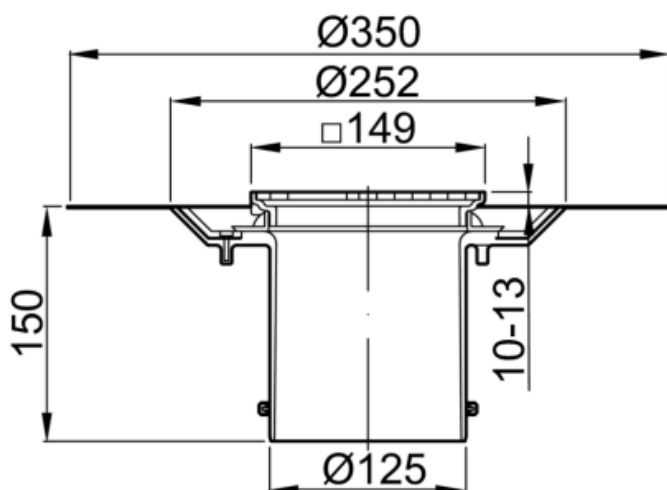


# SECCÃO SUPERIOR SUM AISI304 PASSAVANT 149X149MM C/GR RAN K3

Secção superior para sumidouro ACO tipo PASSAVANT de 149X149mm, para pavimento cerâmico e ligação ao fundo do sumidouro Ø125, fabricado em plástico e com aro perimetral em aço inoxidável AISI 304. Inclui grelha slot com sistema de bloqueio, em aço inoxidável AISI 304 apta para classe carga K3. Secção superior com membrana impermeável incluída especialmente concebida para impermeabilização líquida.  
Peso: 1,3 kg.

## Características:

- Possibilidade de proteção completa contra incêndios (R30-R120)



## Dimensões:

Material	Plástico
Material Grelha	AISI304
Material Aro	aço inoxidável AISI 304
DN (mm)	125
D fundo (mm)	Ø125
Fixação da grelha	Sim
H exterior (mm)	160
Tipo grelha	slot
Peso (kg)	1,3

