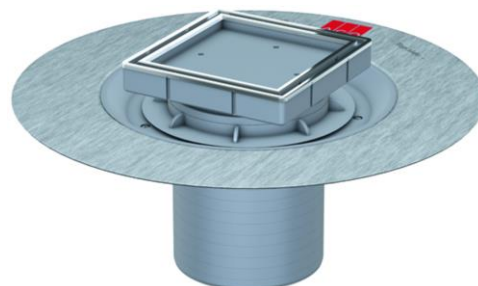
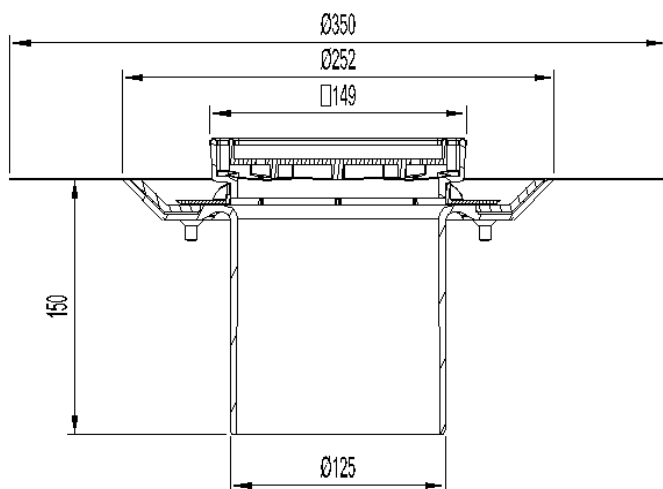


SECÇÃO SUPERIOR ABS/AISI304 EASYFLOW 150X150 CERAM IMP LIQUIDA Ø125 C/RJ

Secção superior em Plástico ABS, aro para impermeabilização líquida tipo ACO EASYFLOW. Com grelha e aro perimetral em aço inoxidável AISI 304, de dimensões 150x150mm para pavimento cerâmico, grelha tipo rebaixada sem fixação. Altura: 150mm, ajustável 162-62 mm. Peso: 1,18kg.

Características:

- Corpo ralo - de acordo com a Norma EN1253.
- Corpo ralo apto para pavimento cerâmico
- Sistema ajustável em altura
- Ligação estanque entre secção superior e corpo de ralo



Dimensões:

Material	ABS
Peso (kg)	1,18
DN (mm)	Ø125
H exterior (mm)	150
Tipo grelha	rebaixada

