

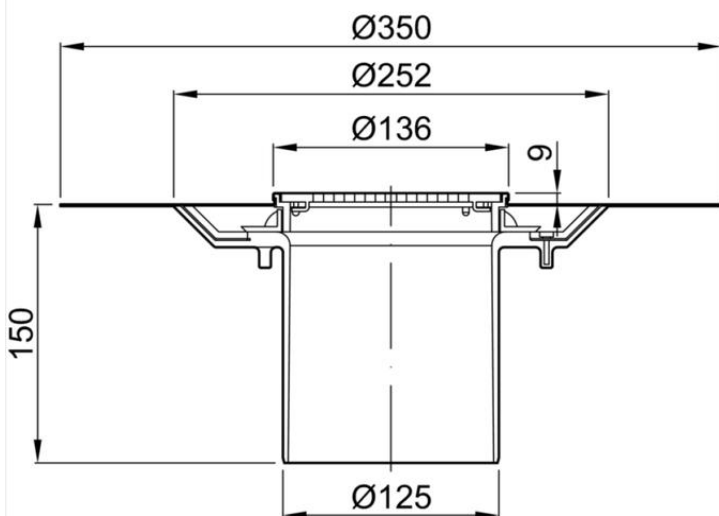
CUERPO SUM ABS/AISI304 EASYFLOW Ø135 RESINA IMP LIQUIDA Ø125 C/RJ RAN

Cuerpo sumidero en Plástico ABS, con marco para impermeabilización líquida tipo ACO EASYFLOW. Con reja fabricada en acero inoxidable AISI 304 y marco en acero inoxidable AISI 304, de dimensiones Ø135mm para suelo resina, reja tipo ranurada sin fijación, apta para clase de carga K3. Altura: 150mm, ajustable entre 135-36 mm. Peso: 1,035kg.

Artículo: 51413200

Características:

- Cuerpo sumidero - según Norma EN1253.
- Cuerpo sumidero apto para suelo resina
- Sistema ajustable en altura
- Unión estanca entre el realce y el cuerpo del sumidero



Dimensiones:

Material	ABS
Material Reja	AISI304
Peso (kg)	1,035
DN (mm)	Ø125
H exterior (mm)	150
Tipo reja	ranurada

