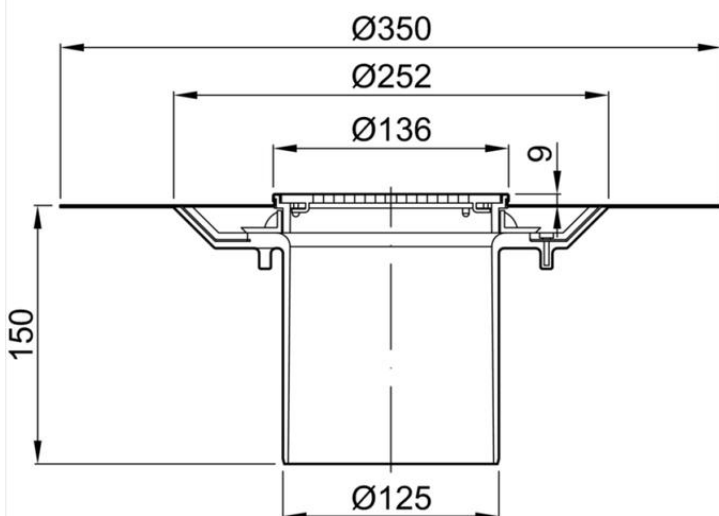


# SECÇÃO SUPERIOR ABS/AISI304 EASYFLOW Ø135 RESINA IMP LIQUIDA Ø125 C/RJ RAN

Secção superior em Plástico ABS, aro para impermeabilização líquida tipo ACO EASYFLOW. Com grelha em aço inoxidável AISI 304 e aro perimetral em aço inoxidável AISI 304, de dimensões Ø135mm para pavimento resina, grelha tipo slot sem fixação, apta para classe de carga K3. Altura: 150mm, ajustável 135-36 mm. Peso: 1,035kg.

## Características:

- Corpo ralo - de acordo com a Norma EN1253.
- Corpo ralo apto para pavimento resina
- Sistema ajustável em altura
- Ligação estanque entre secção superior e corpo de ralo



## Dimensões:

Material	ABS
Material Grelha	AISI304
Peso (kg)	1,035
DN (mm)	Ø125
H exterior (mm)	150
Tipo grelha	slot

