

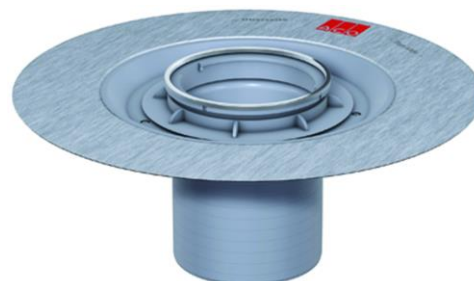
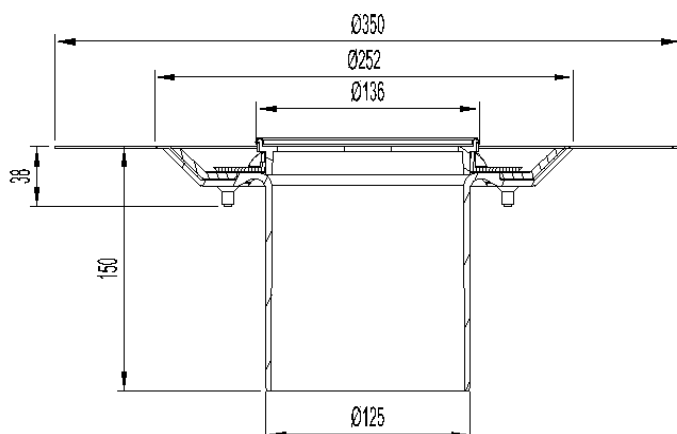
# CUERPO SUM ABS/AISI304 EASYFLOW Ø136 RESINA IMP LIQUIDA Ø125

Cuerpo sumidero en Plástico ABS, con marco para impermeabilización líquida tipo ACO EASYFLOW. Con marco en acero inoxidable AISI 304, de dimensiones Ø136mm para suelo resina. Altura: 150mm, ajustable entre 135-8 mm. Peso: 0,56kg.

Artículo: 51414200

## Características:

- Cuerpo sumidero - según Norma EN1253.
- Cuerpo sumidero apto para suelo resina
- Sistema ajustable en altura
- Unión estanca entre el realce y el cuerpo del sumidero



## Dimensiones:

|                 |      |
|-----------------|------|
| Material        | ABS  |
| Peso (kg)       | 0,56 |
| DN (mm)         | Ø125 |
| H exterior (mm) | 150  |

