

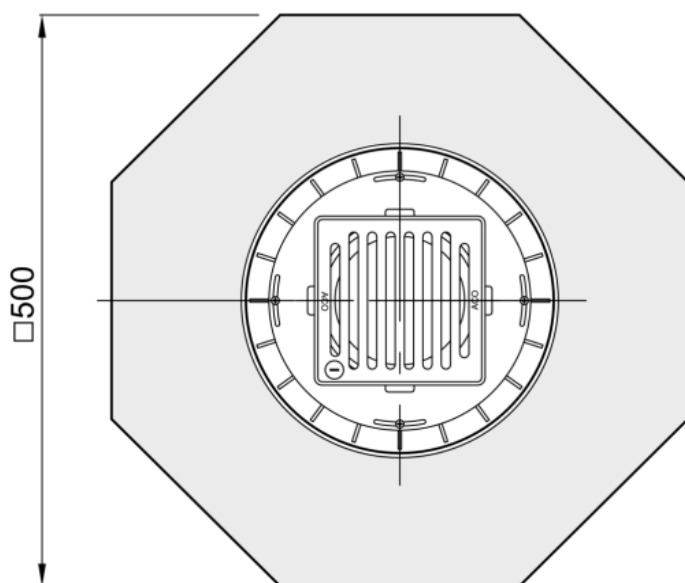
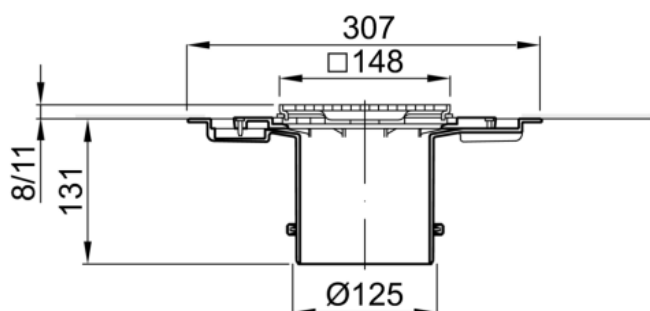
SECCÃO SUPERIOR SUM AISI304 PASSAVANT 140X140MM C/GR RAN A/D

Secção superior para sumidouro ACO tipo PASSAVANT de 140X140mm, para pavimento cerâmico e ligação ao fundo do sumidouro Ø125, fabricado em plástico e com aro perimetral em aço inoxidável AISI 304 ajustável lateralmente até 36mm para facilitar a instalação. Inclui grelha slot antiderrapante com fixação por meio do parafusos, em aço inoxidável AISI 304 apta para classe carga K3. Secção superior com membrana impermeável incluída especialmente concebida para impermeabilização líquida.

Peso: 1,7 kg.

Características:

- Possibilidade de proteção completa contra incêndios (R30-R120)



Dimensões:

Material	Plástico
Material Grelha	AISI304
Material Aro	aço inoxidável AISI 304
DN (mm)	125
D fundo (mm)	Ø125
Fixação da grelha	parafusos
H exterior (mm)	138
Tipo grelha	slot antiderrapante
Peso (kg)	1,7