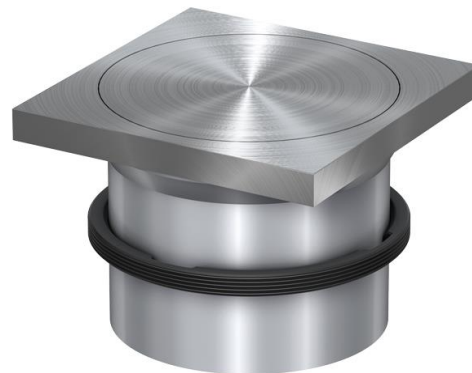
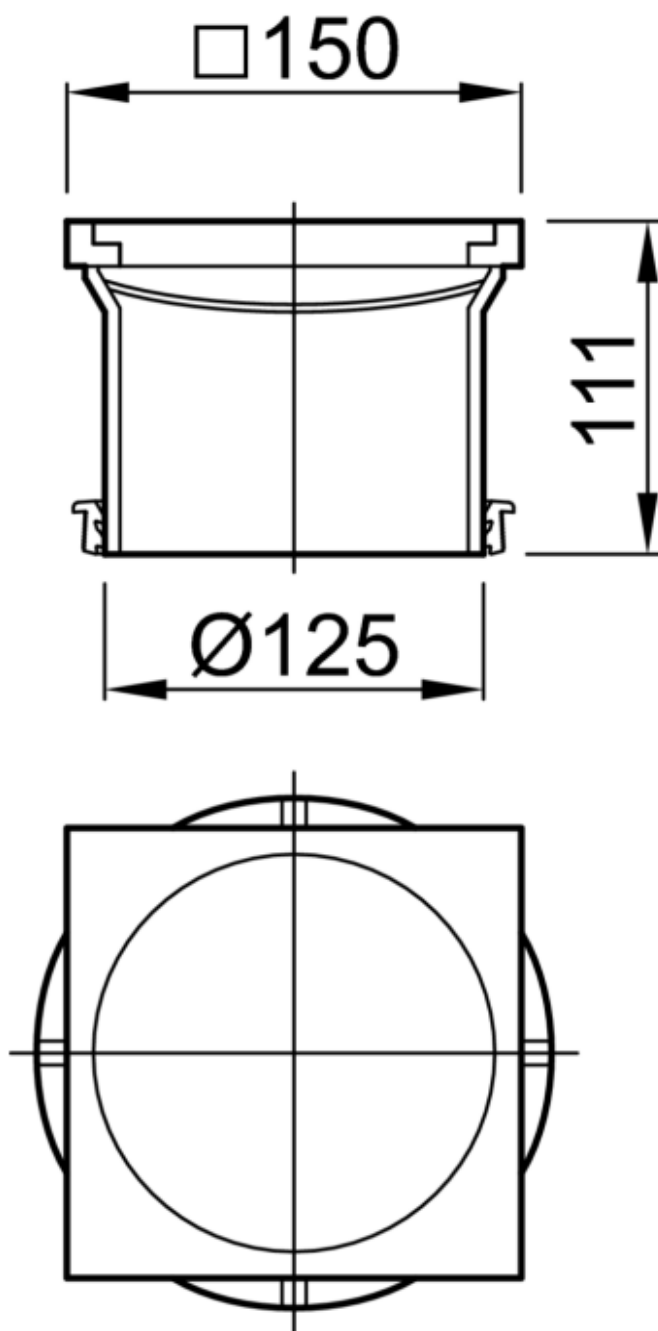


SECCÃO SUPERIOR SUM AISI304 PASSAVANT 150X150MM C/GR ESTANCA

Secção superior para sumidouro ACO tipo PASSAVANT de 150X150mm, para pavimento cerâmico e ligação ao fundo do sumidouro Ø125, fabricado em aço inoxidável AISI 304 e com aro perimetral em aço inoxidável AISI 304. Inclui grelha estanque sem fixação, em aço inoxidável AISI 304 apta para classe carga L15.
Peso:2,8 kg.

Características:

- Possibilidade de proteção completa contra incêndios (R30-R120)



Dimensões:

Material	AISI304
Material Grelha	AISI304
Material Aro	aço inoxidável AISI 304
DN (mm)	125
D fundo (mm)	Ø125
Fixação da grelha	Não
H exterior (mm)	111
Tipo grelha	estanque
Peso (kg)	2,8