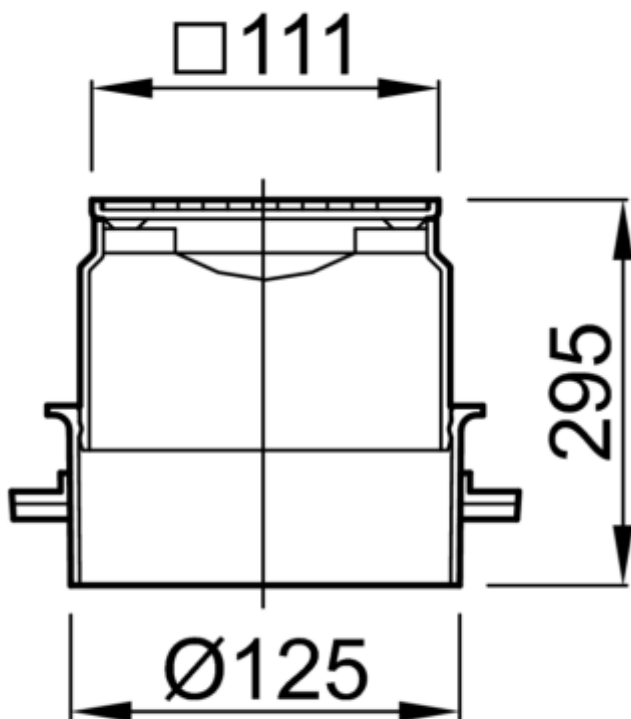


SECCÃO SUPERIOR SUM AISI304 PASSAVANT 111X111MM C/GR MEKU LISA

Secção superior para sumidouro ACO tipo PASSAVANT de 111X111mm, para pavimento cerâmico e ligação ao fundo do sumidouro Ø125, fabricado em Plástico ABS e com aro perimetral em aço inoxidável AISI 304. Inclui grelha MEKU LISA com fixação, em aço inoxidável AISI 304 apta para classe carga K3.
Peso:0,6 kg.

Características:

- Possibilidade de proteção completa contra incêndios (R30-R120)



Dimensões:

Material	ABS
Material Grelha	AISI304
Material Aro	aço inoxidável AISI 304
DN (mm)	125
D fundo (mm)	Ø125
Fixação da grelha	Sim
H exterior (mm)	295
Tipo grelha	MEKU LISA
Peso (kg)	0,6

