

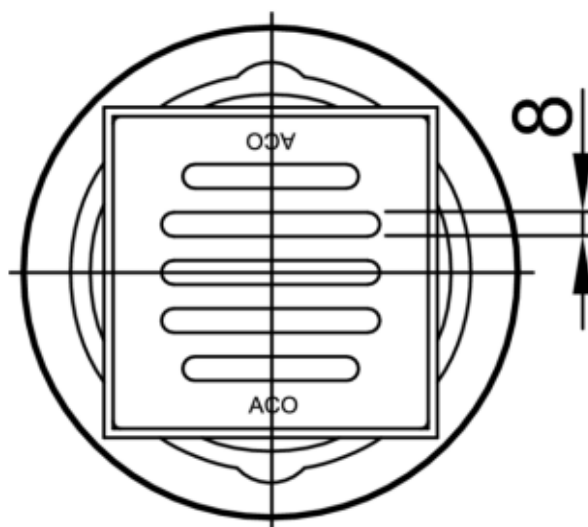
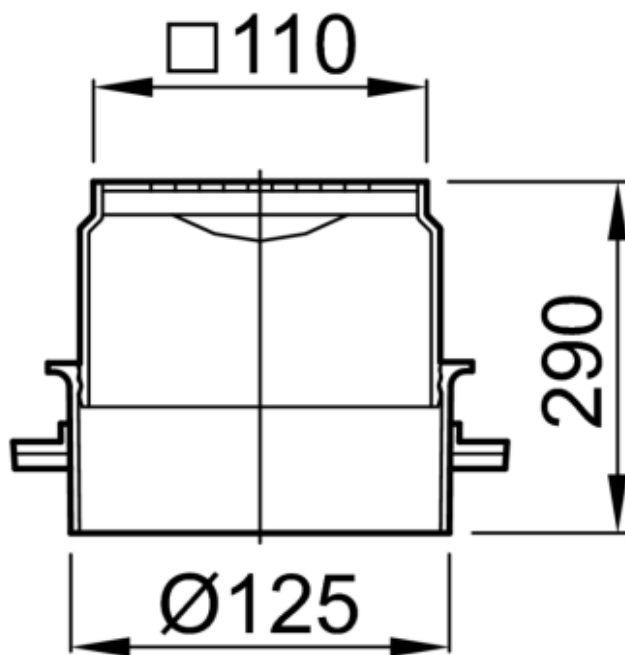
# SECCÃO SUPERIOR SUM AISI304 PASSAVANT 111X111MM C/GR RAN K3

Secção superior para sumidouro ACO tipo PASSAVANT de 111X111mm, para pavimento cerâmico e ligação ao fundo do sumidouro Ø125, fabricado em plástico e com aro perimetral em plástico. Inclui grelha slot sem fixação, em aço inoxidável AISI 304 apta para classe carga K3.

Peso:0,6 kg.

## Características:

- Possibilidade de proteção completa contra incêndios (R30-R120)



## Dimensões:

Material	Plástico
Material Grelha	AISI304
Material Aro	plástico
DN (mm)	125
D fundo (mm)	Ø125
Fixação da grelha	Não
H exterior (mm)	290
Tipo grelha	slot
Peso (kg)	0,6