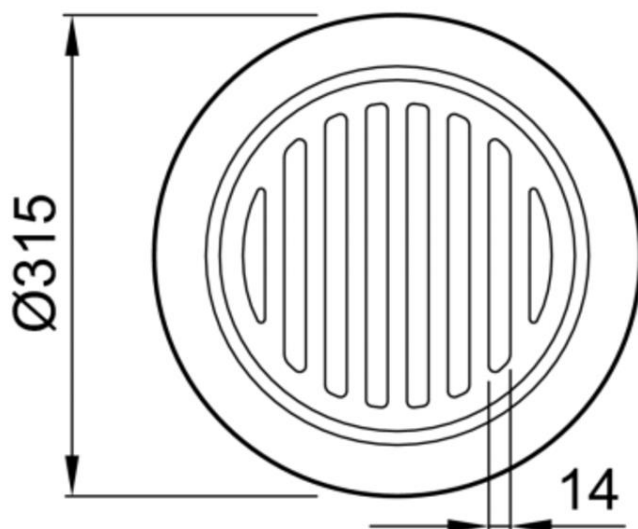
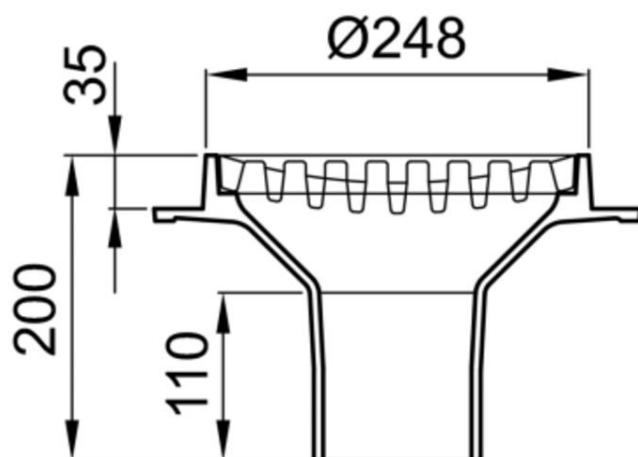


# SUM S/SIF F° COMPACT Ø248 S/V DN100 C/MARCO C/RJ SLOT M125

Sumidero sin sifón tipo ACO COMPACT, fabricado en fundición. De medidas Ø248 mm, altura total exterior de 200 mm, salida vertical DN100 y un caudal de 4,0 l/s. Cuerpo redondeado para facilitar la limpieza con marco para impermeabilización líquida. Incorpora reja slot en fundición sin fijación, apta para clase de carga M125. Acabado con recubrimiento de pintura bituminosa. Peso: 11,3 kg.  
Artículo:51900500



## Dimensiones

Material cuerpo	fundición
Material Reja	fundición
Peso (Kg)	11,3
DN (mm)	100
Caudal (l/s)	4,0
H exterior (mm)	200
H Reja (mm)	25
Tipo reja	slot