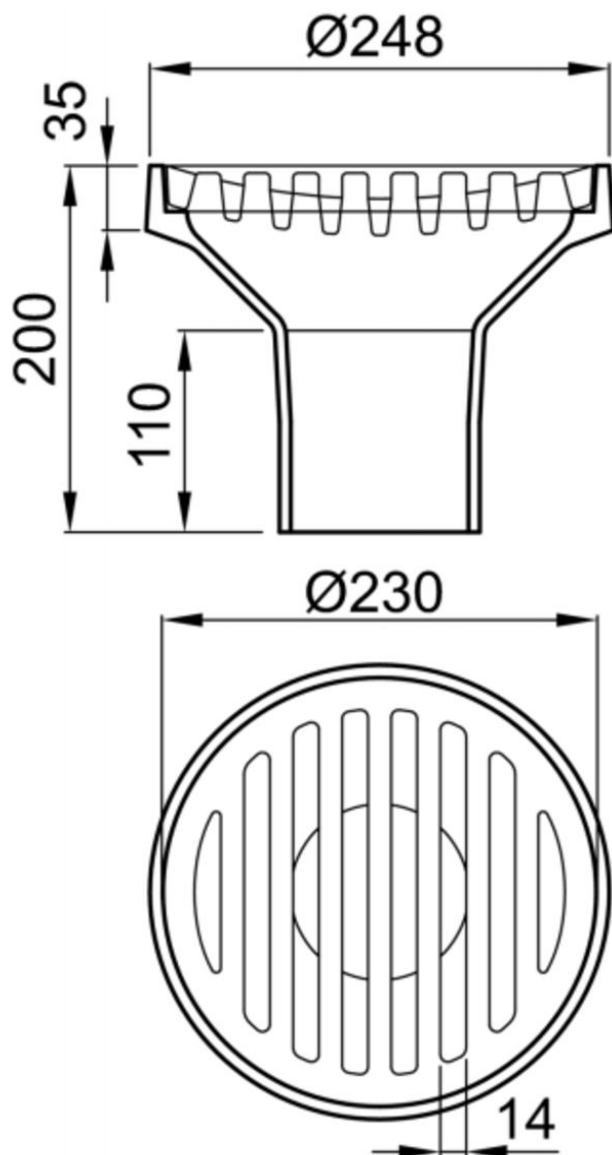


SUM S/SIF F° COMPACT Ø248 S/V DN100 C/MARCO C/RJ RAN M125

Sumidero sin sifón tipo ACO COMPACT, fabricado en fundición. De medidas Ø248 mm, altura total exterior de 200 mm, salida vertical DN100 y un caudal de 4,0 l/s. Cuerpo redondeado para facilitar la limpieza. Incorpora rejilla ranurada en fundición sin fijación, apta para clase de carga M125. Acabado con recubrimiento de pintura bituminosa.

Peso: 10 kg.

Artículo:51910500



Dimensiones

Material cuerpo	fundición
Material Reja	fundición
Peso (Kg)	10
DN (mm)	100
Caudal (l/s)	4,0
H exterior (mm)	200
H Reja (mm)	25
Tipo reja	ranurada