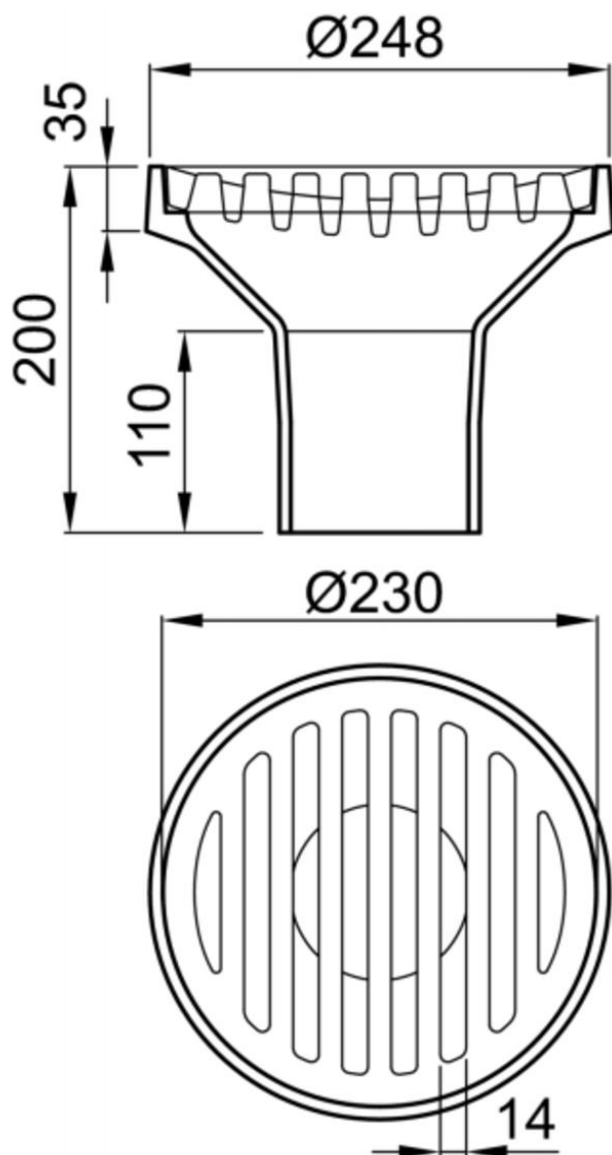


SUM S/SIF F° COMPACT Ø248 S/V DN100 C/MARCO C/GR RAN M125

Sumidouro sem sifão tipo ACO COMPACT, realizado em ferro fundido. Com medidas Ø248 mm, altura total exterior de 200 mm, saída vertical DN100 e um caudal de 4,0 l/s. Corpo arredondado para facilitar la limpeza. Integra grelha slot em ferro fundido sem fixação, apta para classe de carga M125. Acabamento com revestimento de pintura bituminosa. Peso: 10 kg.



Dimensões

Material corpo	ferro fundido
Material Grelha	ferro fundido
Peso (Kg)	10
DN (mm)	100
Caudal (l/s)	4,0
H exterior (mm)	200
H Grelha (mm)	25
Tipo grelha	slot