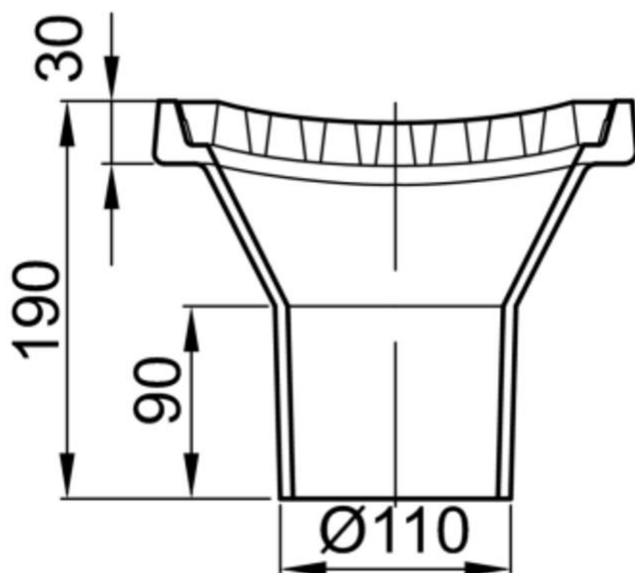


SUM S/SIF F° COMPACT 224X224 S/V DN100 C/RJ RAN L15

Sumidero sin sifón tipo ACO COMPACT, fabricado en fundición. De medidas 224x224 mm, altura total exterior de 190 mm, salida vertical DN100 y un caudal de 4,5 l/s. Cuerpo redondeado para facilitar la limpieza. Incorpora reja ranurada en fundición sin fijación, apta para clase de carga L15. Acabado con recubrimiento de pintura bituminosa.

Peso: 9,7 kg.

Artículo:51930000



Dimensiones

Material cuerpo	fundición
Material Reja	fundición
Peso (Kg)	9,7
DN (mm)	100
Caudal (l/s)	4,5
H exterior (mm)	190
H Reja (mm)	25
Tipo reja	ranurada

