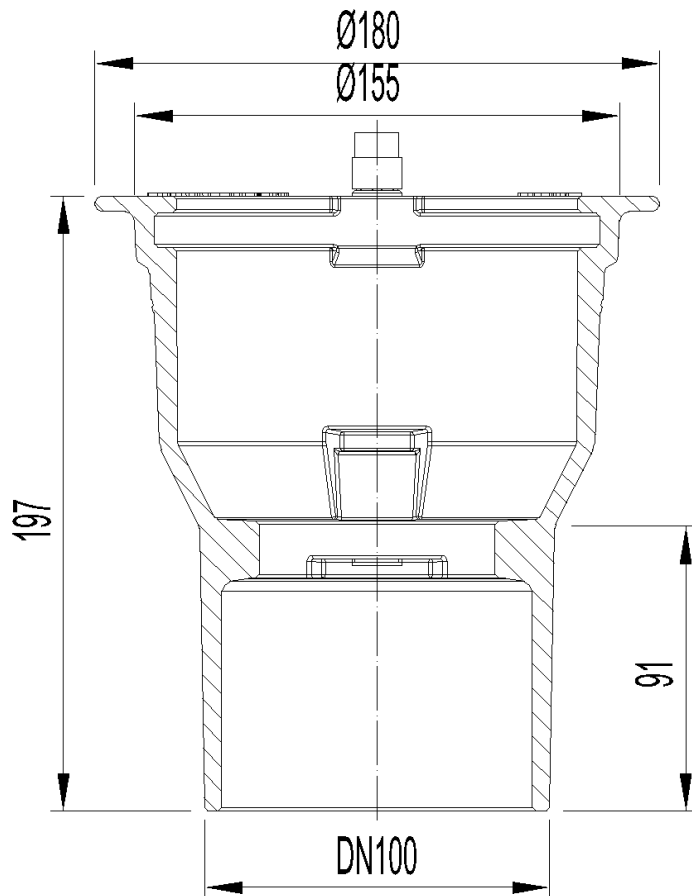


CORPO DE RALO SUM FERRO FUNDIDO S/SIF NEW SELECTA Ø155 S/V DN100

Corpo de ralo modelo ACO NEW SELECTA em ferro fundido de Ø155 mm diâmetro exterior e 197 mm altura. Corpo de ralo com revestimento de pintura bituminosa, saída vertical de DN100 mm, corpo arredondado para facilitar a limpeza e com um caudal de 2 l/s. Peso: 4,5 kg.

Características:

- Proteção completa contra incêndios (R30-R120)



Dimensões:

Material	ferro fundido
Peso (kg)	4,5
DN (mm)	100
Caudal (l/s)	2
D fundo (mm)	Ø155
H exterior (mm)	197