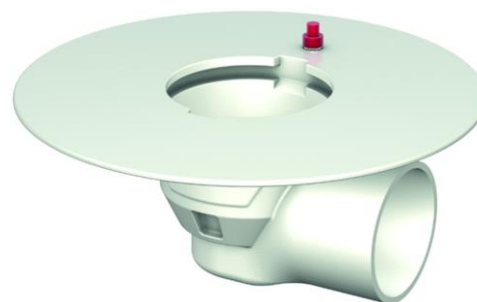


# CORPO DE RALO SUM FERRO FUNDIDO S/SIF NEW SELECTA Ø155 S/H DN100 IMP

Corpo de ralo modelo ACO NEW SELECTA em ferro fundido de Ø155 mm diâmetro exterior e 147 mm altura. Corpo de ralo com revestimento de pintura epoxi e aro para impermeabilização líquida, saída horizontal de DN100 mm, corpo arredondado para facilitar a limpeza e com um caudal de 1,6 l/s. Peso: 8,8 kg.

## Características:

- Proteção completa contra incêndios (R30-R120)



## Dimensões:

Material	ferro fundido
Peso (kg)	8,8
DN (mm)	100
Caudal (l/s)	1,6
D fundo (mm)	Ø155
H exterior (mm)	147

