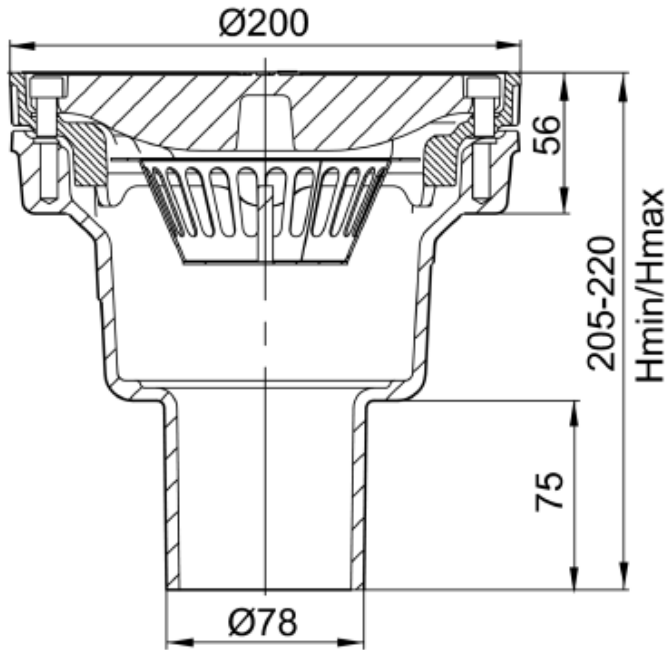


SUM S/SIF F° PARKDRAIN Ø200 S/V DN70 C/RJ RAN M125 C/FIJ

Sumidero sin sifón tipo ACO PARKDRAIN, fabricado en fundición. Reja de Ø200 mm, altura total exterior de 205 mm, salida vertical DN70. Cuerpo redondeado para facilitar la limpieza. Incorpora reja ranurada en fundición con fijación, apta para clase de carga M125. Acabado con recubrimiento de pintura bituminosa. Incluye cestillo para la recogida de sólidos. Caudal máximo del sumidero con 35mm de altura de agua: 8,0l/s. Peso: 6,9 kg.
Artículo: 59320002



Dimensiones:

| | |
|------------------------|-----------|
| Material cuerpo | fundición |
| Material Reja | fundición |
| Peso (Kg) | 6,9 |
| DN (mm) | 70 |
| Caudal (l/s) | 8,0 |
| D fondo (mm) | Ø135 |
| Hmin/Hmax (mm) | 205/220 |
| H Reja (mm) | 24 |
| Tipo reja | ranurada |