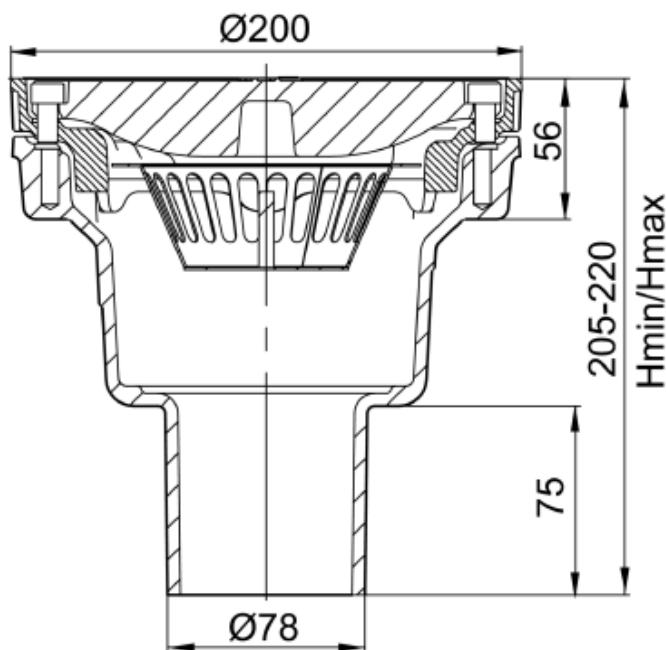


# SUM S/SIF F° PARKDRAIN Ø200 S/V DN70 C/GR RAN M125 C/FIJ

Sumidouro sem sifão tipo ACO PARKDRAIN, realizado em ferro fundido. Grelha de Ø200 mm, altura total exterior de 205 mm, saída vertical DN70. Corpo arredondado para facilitar a limpeza. Integra grelha slot em ferro fundido com fixação, apta para classe de carga M125. Acabamento com revestimento de pintura bituminosa. Inclui cesto para recolha de sólidos. Caudal máximo do sumidouro com 35mm de altura de água: 8,0l/s. Peso: 6,9 kg.



#### Dimensões:

<b>Material corpo</b>	ferro fundido
<b>Material Grelha</b>	ferro fundido
<b>Peso (Kg)</b>	6,9
<b>DN (mm)</b>	70
<b>Caudal (l/s)</b>	8,0
<b>D fundo (mm)</b>	Ø135
<b>Hmin/Hmax (mm)</b>	205/220
<b>H Grelha (mm)</b>	24
<b>Tipo grelha</b>	slot