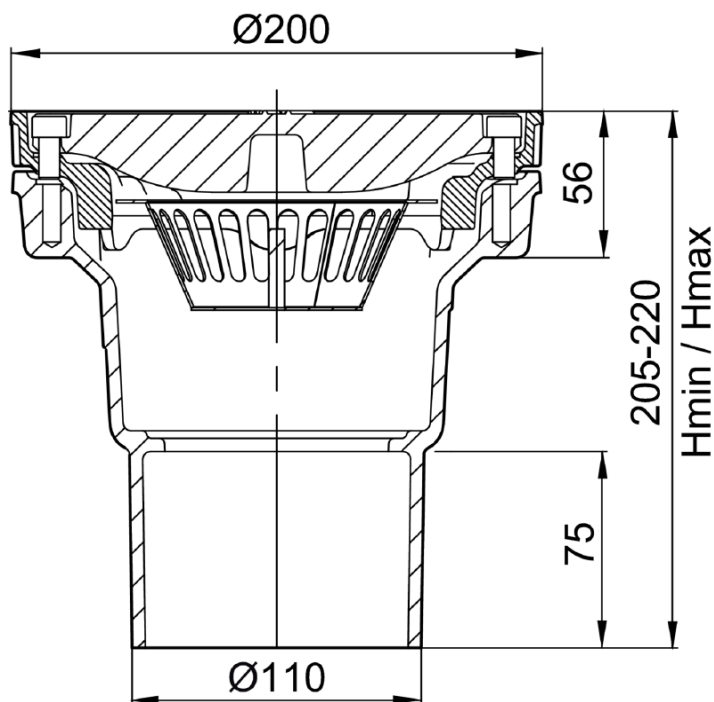


SUM S/SIF F° PARKDRAIN Ø200 S/V DN100 C/GR RAN M125 C/FIJ

Sumidouro sem sifão tipo ACO PARKDRAIN, realizado em ferro fundido. Grelha de Ø200 mm, altura total exterior de 205 mm, saída vertical DN100. Corpo arredondado para facilitar a limpeza. Integra grelha slot em ferro fundido com fixação, apta para classe de carga M125. Acabamento com revestimento de pintura bituminosa. Inclui cesto para recolha de sólidos. Caudal máximo do sumidouro com 35mm de altura de água: 9,2l/s. Peso: 7,2 kg.



Dimensões:

Material corpo	ferro fundido
Material Grelha	ferro fundido
Peso (Kg)	7,2
DN (mm)	100
Caudal (l/s)	9,2
D fundo (mm)	Ø135
Hmin/Hmax (mm)	205/220
H Grelha (mm)	24
Tipo grelha	slot