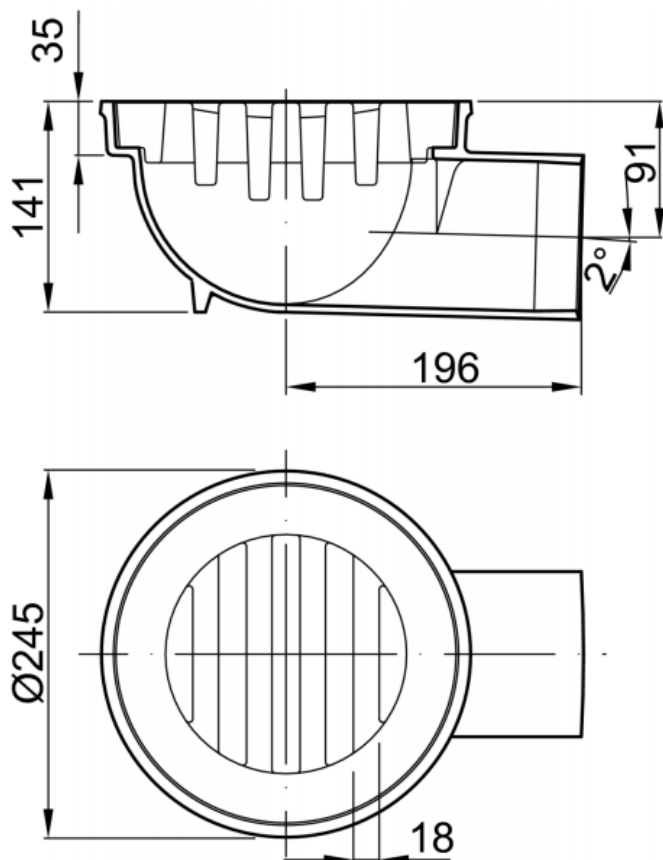


SUM S/SIF F° COMPACT Ø245 S/H DN100 C/MARCO C/RJ RAN M125

Sumidero sin sifón tipo ACO COMPACT, fabricado en fundición. De medidas Ø245 mm, altura total exterior de 146 mm, salida horizontal DN100 y un caudal de 3,0 l/s. Cuerpo redondeado para facilitar la limpieza. Incorpora reja ranurada en fundición sin fijación, apta para clase de carga M125. Acabado con recubrimiento de pintura bituminosa.

Peso: 24,1 kg.

Artículo:61990000



Dimensiones

Material cuerpo	fundición
Material Reja	fundición
Peso (Kg)	24,1
DN (mm)	100
Caudal (l/s)	3,0
H exterior (mm)	146
H Reja (mm)	30
Tipo reja	ranurada