

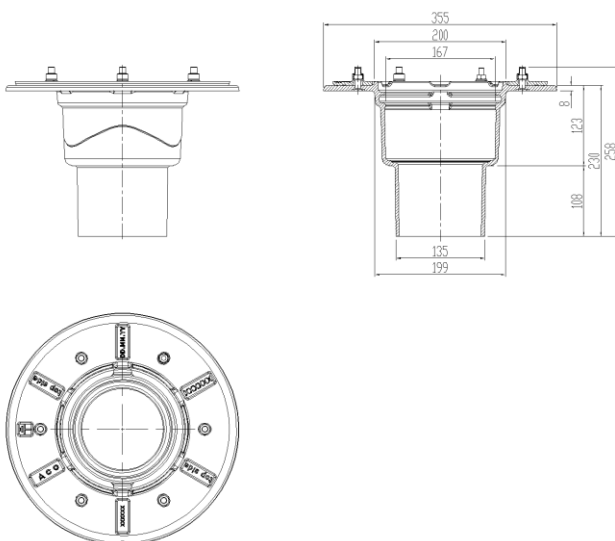
FONDO SUM N/SIF F° GRAVITY S/V DN125 TELA

Fondo no sifónico de sumidero de cubiertas de fundición tipo ACO GRAVITY para impermeabilización. Con salida vertical DN125, altura 230 mm y de diámetro exterior del marco de fijación de la tela Ø305 mm. Cuerpo redondeado para facilitar la limpieza, todo según normativas EN-12056. Acabado con recubrimiento de pintura bituminosa. Peso: 10,4 kg.

Artículo: 70351012

Características:

- Con posibilidad de calefactor para evitar el bloqueo en caso de nevadas
- Apropiado para todo tipo cubiertas, especialmente diseñado para cubiertas invertidas.
- Disponibles con diferentes capacidades hidráulicas, cuerpos y diámetros de salida.



Dimensiones:

Material	F°
Calefactado	No
h1 (mm)	107,5
h2 (mm)	122,5
h3 (mm)	230
Peso (kg)	10,4



