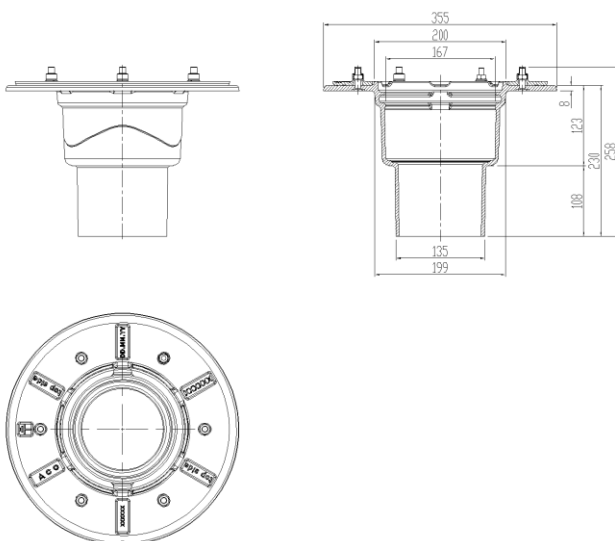


# CORPO DE RALO N/SIF F° GRAVITY S/V DN125 TELA

Corpo de ralo não sifonado para coberturas em ferro fundido modelo ACO GRAVITY para impermeabilização. Com saída vertical DN125, altura 230 mm e diâmetro exterior de aro para impermeabilização Ø305 mm. Corpo arredondado para facilitar a limpeza, de acordo com a norma EN-12056. Acabamento com revestimento de pintura bituminosa. Peso: 10,4 kg.

## Características:

- Com possibilidade de aquecimento para evitar o bloqueio em caso de neve
- Apropriado para todo tipo de coberturas, especialmente concebido para coberturas invertidas.
- Disponíveis com diferentes capacidades hidráulicas, corpos e diâmetros de saída.



## Dimensões:

<b>Material</b>	F°
<b>Aquecido</b>	No
<b>h1 (mm)</b>	107,5
<b>h2 (mm)</b>	122,5
<b>h3 (mm)</b>	230
<b>Peso (kg)</b>	10,4



