

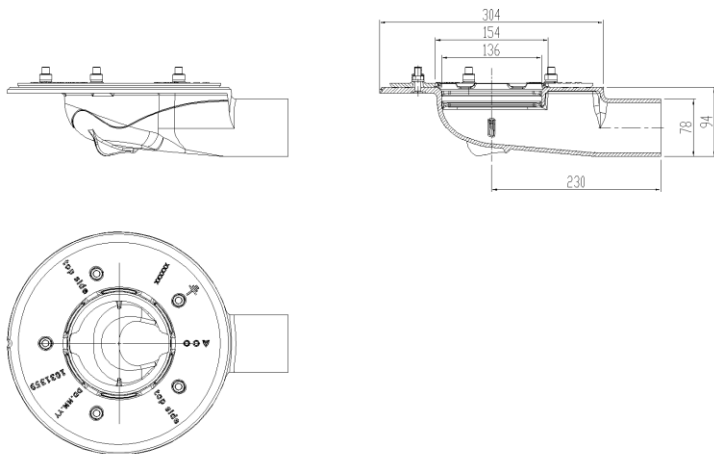
FONDO SUM N/SIF F° GRAVITY S/H DN70 TELA

Fondo no sifónico de sumidero de cubiertas de fundición tipo ACO GRAVITY para impermeabilización. Con salida horizontal DN70, altura 94 mm y de diámetro exterior del marco de fijación de la tela Ø305 mm. Cuerpo redondeado para facilitar la limpieza, todo según normativas EN-12056. Acabado con recubrimiento de pintura bituminosa. Peso: 7,6 kg.

Artículo: 70531112

Características:

- Con posibilidad de calefactor para evitar el bloqueo en caso de nevadas
- Apropiado para todo tipo cubiertas, especialmente diseñado para cubiertas invertidas.
- Disponibles con diferentes capacidades hidráulicas, cuerpos y diámetros de salida.



Dimensiones:

Material	F°
Calefactado	No
h3 (mm)	94
l1 (mm)	230
Peso (kg)	7,6



