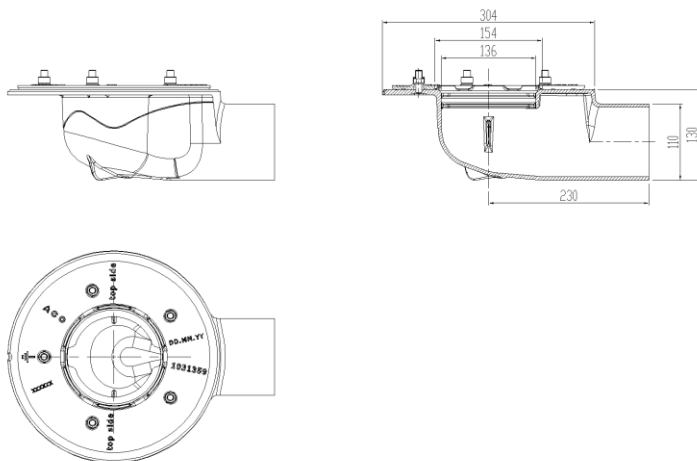


CORPO DE RALO N/SIF F° GRAVITY S/H DN100 TELA

Corpo de ralo não sifonado para coberturas em ferro fundido modelo ACO GRAVITY para impermeabilização. Com saída horizontal DN100, altura 130,5 mm e diâmetro exterior de aro para impermeabilização Ø305 mm. Corpo arredondado para facilitar a limpeza, de acordo com a norma EN-12056. Acabamento com revestimento de pintura bituminosa. Peso: 8,7 kg.

Características:

- Com possibilidade de aquecimento para evitar o bloqueio em caso de neve
- Apropriado para todo tipo de coberturas, especialmente concebido para coberturas invertidas.
- Disponíveis com diferentes capacidades hidráulicas, corpos e diâmetros de saída.



Dimensões:

Material	F°
Aquecido	No
h3 (mm)	130,5
l1 (mm)	230
Peso (kg)	8,7



