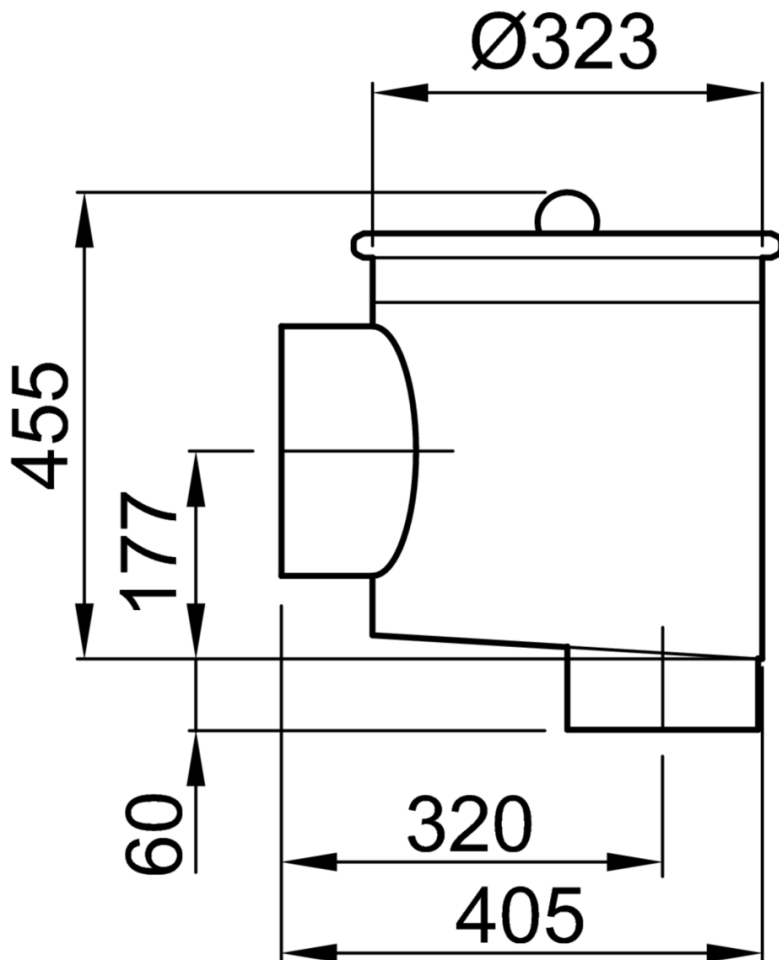




Cámara aérea para toma de muestras con conexión DN200 y salida vertical, realizada en acero inoxidable AISI 316. Incluye tapa de registro estanca de Ø323 mm de luz libre para mantenimiento. Altura 455 mm, longitud 405 mm y ancho Ø323 mm. Peso: 15 kg.

Artículo: 73001620



Dimensiones:

Peso (kg)	15
DN (mm)	200
H1 (mm)	455
H2 (mm)	177
H3 (mm)	60
B1 (mm)	405
B2 (mm)	Ø323
Salida	vertical

