



SEPARADORES DE GRASAS

LIPUJET -S- R M



SEP GRASAS LIPUJET S-RM NS10/1000 DN150 IZQUIERDA

Código: 75107331

Separador de grasas, ACO modelo LIPUJET S-RM NS10/1000, para instalación en superficie, de diseño redondo, fabricado en acero inoxidable AISI 316. Separador de talla nominal 10 l/s, con decantador de lodos integrado de 1000 l, capacidad de retención de grasas de 400 l y volumen total de 2250 l, con partes internas fabricadas en acero inoxidable AISI 316, dimensionado y homologado según normativa EN-1825. Incluye tubería de succión directa DN65 con un Storz-75 B enlace rápido a manguera, dispositivo de llenado de 3/4" con válvula de bola para conexión a agua corriente y sistema de limpieza interna hidromecánica que trabaja a 175 bar y un caudal de 13 l/min, conexión eléctrica 400V/50hz/16A/3,9kW con programa de limpieza y llenado manual. De 1950 mm de altura y Ø1500 mm de diámetro, con conexiones de entrada y salida DN150. Incluye 2 tapas estancas a olores de Ø500mm para operaciones de revisión y mantenimiento. Peso: 382 kg.

Artículo: 75107331

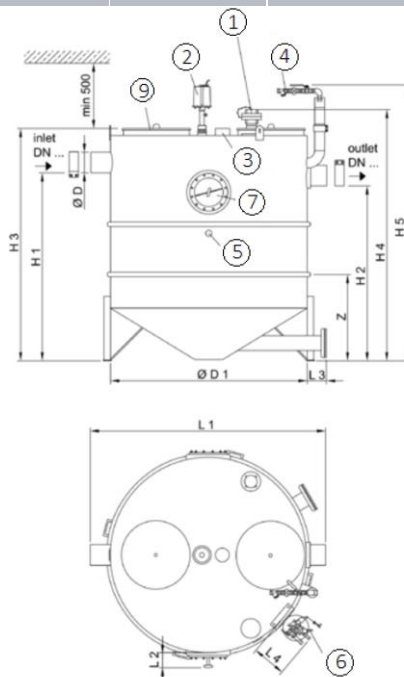
Características:

- ♦ Separador de grasas de acuerdo a EN 1825 y DIN 4040-100.
- ♦ De diseño desmontable, facilitando acceso en zonas estrechas.
- ♦ Tapa para operaciones de mantenimiento estanca a olores de Ø500.
- ♦ Vaciado a través de tubería de succión directa, con sistema de limpieza y llenado a través de dispositivos de operación manual.
- ♦ Incluye ventanilla de inspección.



Dimensiones:

Modelo	Peso vacío (kg)	Peso lleno (kg)	Caudal (l/s)	DN (mm)	Decantador (L)	Vol. Grasas (L)		
LIPUJET S-RM NS10/1000	382	2629	10	150	1000	400		
H1 (mm)	H2 (mm)	H3 (mm)	H4 (mm)	H5 (mm)	L1 (mm)	L2 (mm)	B4 (mm)	D (mm)
1600	1500	1950	2100	2320	Ø1500	1800	1610	160



- 1- Conexión para tubería de succión
- 2- Sistema de limpieza de alta presión
- 3- Salida de ventilación DN100
- 4- Dispositivo de llenado con válvula de bola
- 5- Entrada para instalación de calefactor
- 6- Bomba presión sistema de limpieza
- 7- Ventanilla de inspección con parabrisas
- 8- Panel de control
- 9- Tapa de inspección
- 10- Válvula de corte (Opcional)
- 11- Bomba de desechos (Opcional)

