



# SEPARADORES DE GRASAS

LIPUJET -S- O D



SEP GRASAS LIPUJET S-OD NS3/300 DN100

Código: 75536400

Separador de grasas, ACO modelo LIPUJET S-OD NS3/300, para instalación en superficie, de diseño oval, fabricado en acero inoxidable AISI 316. Separador de talla nominal 3 l/s, con decantador de lodos integrado de 300 l, capacidad de retención de grasas de 150 l y volumen total de 630 l, con partes internas fabricadas en acero inoxidable AISI 316, dimensionado y homologado según normativa EN-1825. Incluye tubería de succión directa DN65 con un Storz-75 B enlace rápido a manguera. De 1320 mm de altura, 1255mm de longitud y 635mm de ancho, con conexiones de entrada y salida DN100. Incluye 2 tapas estancas a olores de Ø300mm para operaciones de revisión y mantenimiento. Peso: 160 kg.

Artículo: 75536400

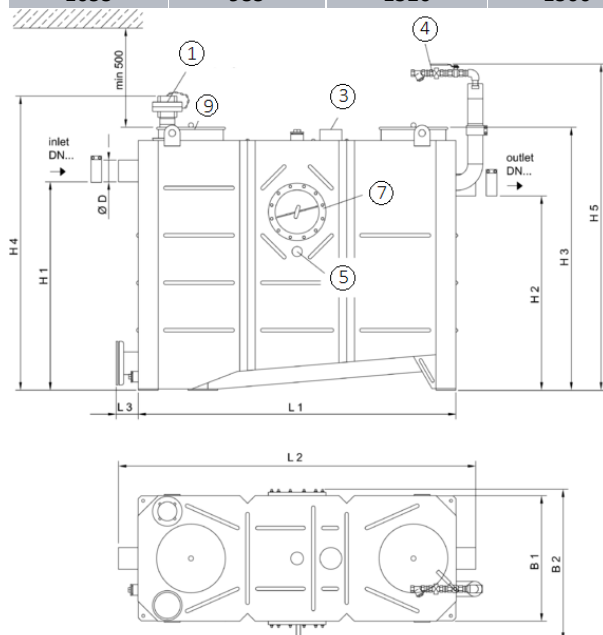
### Características:

- ♦ Separador de grasas de acuerdo a EN 1825 y DIN 4040-100.
- ♦ De diseño optimizado facilitando el acceso en zonas estrechas.
- ♦ Tapa para operaciones de mantenimiento estanca a olores de Ø300.
- ♦ Vaciado a través de tubería de succión directa, limpieza a través de tapa.



### Dimensiones:

| Modelo               | Peso vacío (kg) | Peso lleno (kg) | Caudal (l/s) | DN (mm) | Decantador (L) | Vol. Grasas (L) |         |        |
|----------------------|-----------------|-----------------|--------------|---------|----------------|-----------------|---------|--------|
| LIPUJET S-OD NS3/300 | 160             | 790             | 3            | 100     | 300            | 150             |         |        |
| H1 (mm)              | H2 (mm)         | H3 (mm)         | H4 (mm)      | L1 (mm) | L2 (mm)        | B1 (mm)         | B2 (mm) | D (mm) |
| 1055                 | 985             | 1320            | 1500         | 1255    | 1450           | 635             | 760     | 110    |



- 1- Conexión para tubería de succión
- 2- Sistema de limpieza de alta presión (Opcional)
- 3- Salida de ventilación DN100
- 4- Dispositivo de llenado con válvula de bola (Opcional)
- 5- Entrada para instalación de calefactor
- 6- Bomba presión sistema de limpieza (Opcional)
- 7- Ventanilla de inspección con parabrisas (Opcional)
- 8- Panel de control (Opcional)
- 9- Tapa de inspección
- 10- Válvula de corte (Opcional)
- 11- Bomba de desechos (Opcional)

