



SEPARADORES DE GRASAS

LIPUJET -S- O AP



SEP GRASAS LIPUJET S-OAP NS3/300 DN100 IZQUIERDA

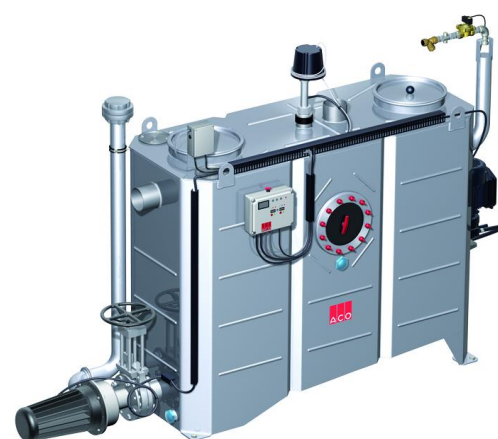
Código: 75738432

Separador de grasas, ACO modelo LIPUJET S-OAP NS3/300, para instalación en superficie, de diseño oval, fabricado en acero inoxidable AISI 316. Separador de talla nominal 3 l/s, con decantador de lodos integrado de 300 l, capacidad de retención de grasas de 150 l y volumen total de 630 l, con partes internas fabricadas en acero inoxidable AISI 316, dimensionado y homologado según normativa EN-1825. Incluye tubería de succión directa DN65 con un Storz-75 B enlace rápido a manguera, dispositivo de llenado de 3/4" con válvula de bola para conexión a agua corriente y sistema de limpieza interna hidromecánica que trabaja a 175 bar y un caudal de 13 l/min, conexión eléctrica 400V/50hz/16A/6,9kW con programa de limpieza y llenado automático. Incluye bomba de desechos con impulsor de paso libre con un caudal de 20m³/h a 1bar de presión. De 1320 mm de altura, 1255mm de longitud y 635mm de ancho, con conexiones de entrada y salida DN100. Incluye 2 tapas estancas a olores de Ø300mm para operaciones de revisión y mantenimiento. Peso: 240 kg.

Artículo: 75738432

Características:

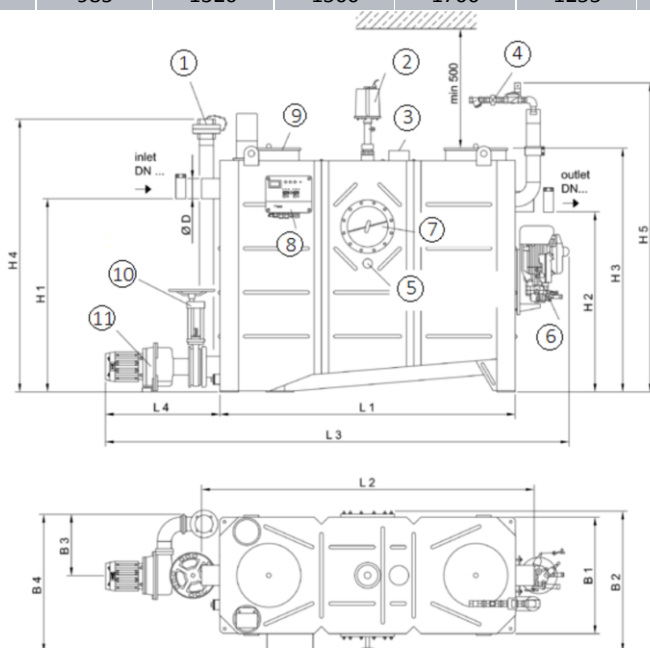
- ♦ Separador de grasas de acuerdo a EN 1825 y DIN 4040-100.
- ♦ De diseño optimizado facilitando el acceso en zonas estrechas.
- ♦ Tapa para operaciones de mantenimiento estanca a olores de Ø300.
- ♦ Vaciado a través de tubería de succión directa, con sistema de limpieza y llenado a través de dispositivos de operación automática.
- ♦ Incorpora bomba de desechos con impulsor de flujo libre.
- ♦ Incluye ventanilla de inspección.



Dimensiones:

Modelo	Peso vacío (kg)	Peso lleno (kg)	Caudal (l/s)	DN (mm)	Decantador (L)	Vol. Grasas (L)
LIPUJET S-OAP NS3/300	240	870	3	100	300	150

H1 (mm)	H2 (mm)	H3 (mm)	H4 (mm)	H5 (mm)	L1 (mm)	L2 (mm)	L3 (mm)	L4 (mm)	B1 (mm)	B2 (mm)	D (mm)
1055	985	1320	1500	1700	1255	1450	1670	650	635	760	110



- 1- Conexión para tubería de succión
- 2- Sistema de limpieza de alta presión
- 3- Salida de ventilación DN100
- 4- Dispositivo de llenado con válvula de bola
- 5- Entrada para instalación de calefactor
- 6- Bomba presión sistema de limpieza
- 7- Ventanilla de inspección con parabrisas
- 8- Panel de control
- 9- Tapa de inspección
- 10- Válvula de corte
- 11- Bomba de desechos

