



# SEPARADORES DE GRASAS

LIPUJET -S- O M



SEP GRASAS LIPUJET S-OM NS4/400 DN100 DERECHA

Código: 75747441

Separador de grasas, ACO modelo LIPUJET S-OM NS4/400, para instalación en superficie, de diseño oval, fabricado en acero inoxidable AISI 316. Separador de talla nominal 4 l/s, con decantador de lodos integrado de 400 l, capacidad de retención de grasas de 200 l y volumen total de 830 l, con partes internas fabricadas en acero inoxidable AISI 316, dimensionado y homologado según normativa EN-1825. Incluye tubería de succión directa DN65 con un Storz-75 B enlace rápido a manguera, dispositivo de llenado de 3/4" con válvula de bola para conexión a aqua corriente y sistema de limpieza interna hidromecánica que trabaja a 175 bar y un caudal de 13 l/min, conexión eléctrica 400V/50hz/16A/3,9kW con programa de limpieza y llenado manual. De 1320 mm de altura, 1605mm de longitud y 635mm de ancho, con conexiones de entrada y salida DN100. Incluye 2 tapas estancas a olores de Ø300mm para operaciones de revisión y mantenimiento. Peso: 210 kg.

Artículo: 75747441

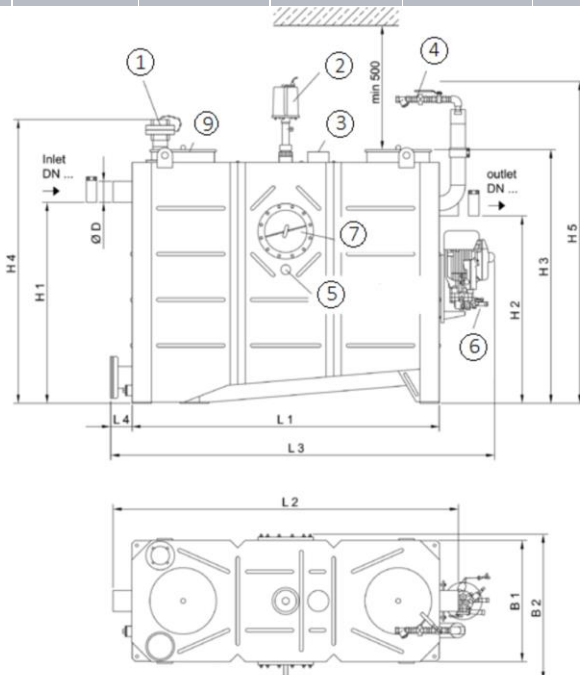
### Características:

- ♦ Separador de grasas de acuerdo a EN 1825 y DIN 4040-100.
- ♦ De diseño optimizado facilitando el acceso en zonas estrechas.
- ♦ Tapa para operaciones de mantenimiento estanca a olores de Ø300.
- ♦ Vaciado a través de tubería de succión directa, con sistema de limpieza y llenado a través de dispositivos de operación manual.
- ♦ Incluye ventanilla de inspección.



### Dimensiones:

| Modelo               |         |         | Peso vacío (kg) | Peso lleno (kg) | Caudal (l/s) | DN (mm) | Decantador (L) | Vol. Grasas (L) |         |        |
|----------------------|---------|---------|-----------------|-----------------|--------------|---------|----------------|-----------------|---------|--------|
| LIPUJET S-OM NS4/400 |         |         | 210             | 1040            | 4            | 100     | 400            | 200             |         |        |
| H1 (mm)              | H2 (mm) | H3 (mm) | H4 (mm)         | H5 (mm)         | L1 (mm)      | L2 (mm) | L3 (mm)        | B1 (mm)         | B2 (mm) | D (mm) |
| 1055                 | 985     | 1320    | 1500            | 1700            | 1605         | 1800    | 2020           | 635             | 760     | 110    |



- 1- Conexión para tubería de succión
- 2- Sistema de limpieza de alta presión
- 3- Salida de ventilación DN100
- 4- Dispositivo de llenado con válvula de bola
- 5- Entrada para instalación de calefactor
- 6- Bomba presión sistema de limpieza
- 7- Ventanilla de inspección con parabrisas
- 8- Panel de control
- 9- Tapa de inspección
- 10- Válvula de corte (Opcional)
- 11- Bomba de desechos (Opcional)

