



Separador de grasas, ACO modelo LIPUJET S-OA NS5.5/550, para instalación en superficie, de diseño oval, fabricado en acero inoxidable AISI 316. Separador de talla nominal 5.5 l/s, con decantador de lodos integrado de 550 l, capacidad de retención de grasas de 360 l y volumen total de 1430 l, con partes internas fabricadas en acero inoxidable AISI 316, dimensionado y homologado según normativa EN-1825. Incluye tubería de succión directa DN65 con un Storz-75 B enlace rápido a manguera, dispositivo de llenado de 3/4" con válvula de bola para conexión a agua corriente y sistema de limpieza interna hidromecánica que trabaja a 175 bar y un caudal de 13 l/min, conexión eléctrica 400V/50hz/16A/3,9kW con programa de limpieza y llenado automático. De 1570 mm de altura, 1655mm de longitud y 885mm de ancho, con conexiones de entrada y salida DN150. Incluye 2 tapas estancas a olores de Ø500mm para operaciones de revisión y mantenimiento. Peso: 285 kg.

Artículo: 75757432

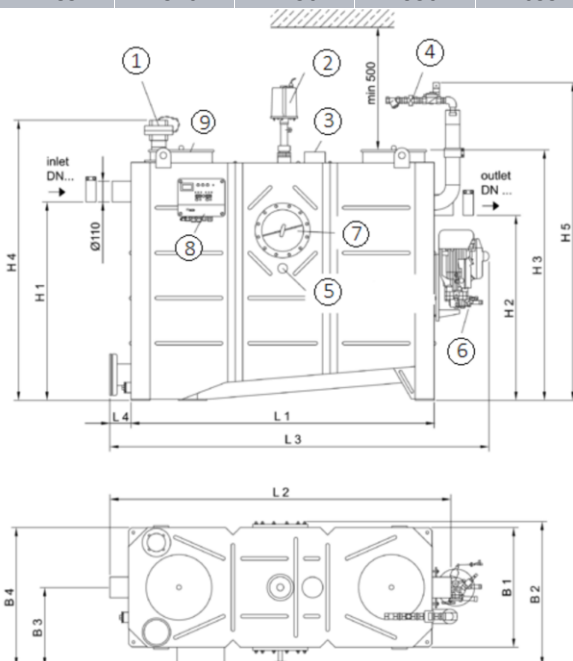
Características:

- ♦ Separador de grasas de acuerdo a EN 1825 y DIN 4040-100.
- ♦ De diseño optimizado facilitando el acceso en zonas estrechas.
- ♦ Tapa para operaciones de mantenimiento estanca a olores de Ø500.
- ♦ Vaciado a través de tubería de succión directa, con sistema de limpieza y llenado a través de dispositivos de operación automática.
- ♦ Incluye ventanilla de inspección.



Dimensiones:

| Modelo | | Peso vacío (kg) | Peso lleno (kg) | Caudal (l/s) | DN (mm) | Decantador (L) | Vol. Grasas (L) | | | | |
|------------------------|---------|-----------------|-----------------|--------------|---------|----------------|-----------------|---------|---------|---------|--------|
| LIPUJET S-OA NS5.5/550 | | 285 | 1715 | 5.5 | 150 | 550 | 360 | | | | |
| H1 (mm) | H2 (mm) | H3 (mm) | H4 (mm) | H5 (mm) | L1 (mm) | L2 (mm) | L3 (mm) | B1 (mm) | B2 (mm) | B4 (mm) | D (mm) |
| 1255 | 1185 | 1570 | 1750 | 1950 | 1655 | 1920 | 2070 | 885 | 1010 | 800 | 160 |



- 1- Conexión para tubería de succión
- 2- Sistema de limpieza de alta presión
- 3- Salida de ventilación DN100
- 4- Dispositivo de llenado con válvula de bola
- 5- Entrada para instalación de calefactor
- 6- Bomba presión sistema de limpieza
- 7- Ventanilla de inspección con parabrisas
- 8- Panel de control
- 9- Tapa de inspección
- 10- Válvula de corte (Opcional)
- 11- Bomba de desechos (Opcional)

